



Arayco[®]
MASTERS IN
CABLE MANAGEMENT

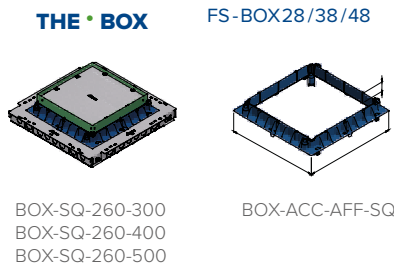
NL / FR 2024-2025

**VLOERGOOTSYSTEMEN /
SYSTÈMES DE GAINES DE SOL**

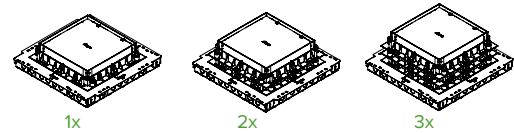
VERZONKEN VLOER SYSTÈMES AVEC CHAPE

Configureer jouw Trayco® vloersysteem in 5 eenvoudige stappen
Configurez votre système de gaines de sol Trayco® en 5 simples pas

1 Bepaal de hoogte / kies jouw box Déterminez l'hauteur / Choisissez votre box



1bis Bepaal het aantal ophoogkaders / standaard 1 kader inbegrepen Définissez les cadres fixes / 1 cadre inclus standard

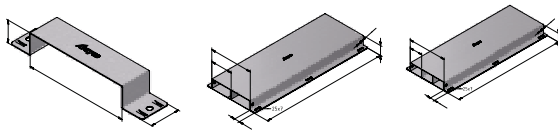


	Min H (mm)	Max H (mm)	Min H (mm)	Max H (mm)	Min H (mm)	Max H (mm)
BOX28	66	100	100	134	134	168
BOX38	76	110	110	144	144	178
BOX48	86	120	120	154	154	188

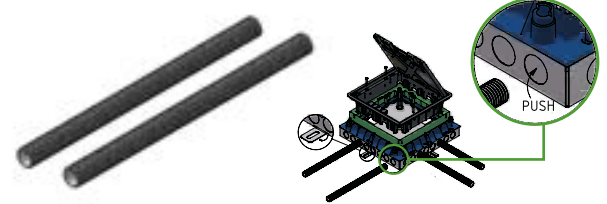
Elk blauw kader + 34 mm / Chaque cadre bleu + 34 mm
Min H = minimale hoogte chape / Max H = maximale hoogte van chape
Min H = hauteur minimale chape / Max H = hauteur maximale chape

2 Kies de verbinding tussen de service units / Définissez la connection entre les unités de service

VLOERKANALEN
CONDUITS DE SOL



FLEXIBELE BUIZEN
TUBES FLEXIBLES



OF / OU

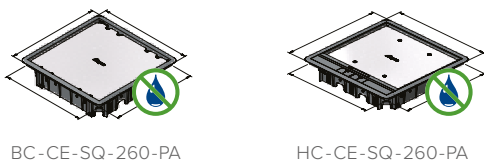
3 Kies je klapdeksel / Choisissez votre couvercle

POLYAMIDE
steeds tapijtrand / toujours bord tapis



INOX

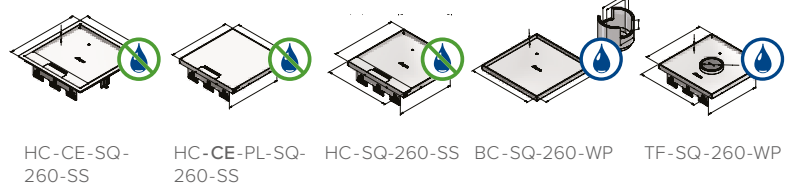
= Droog reinigen / Nettoyage à sec
 = Nat reinigen / Nettoyage humide



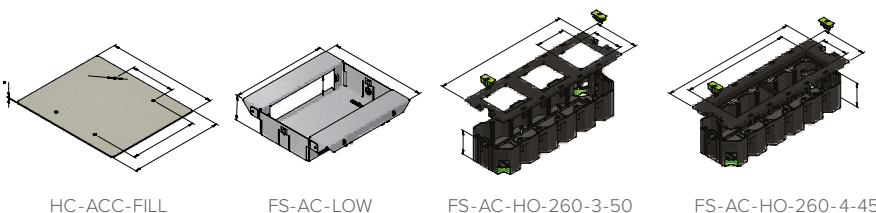
TAPIJTRAND
BORD TAPIS

STOOTRAND
BORD CARRÉ

ACC-CER-EG



4 Selecteer je accessoires / Sélectionnez vos accessoires



5 Klaar! / Prêt!

VRAGEN? We begeleiden u graag doorheen de flow.

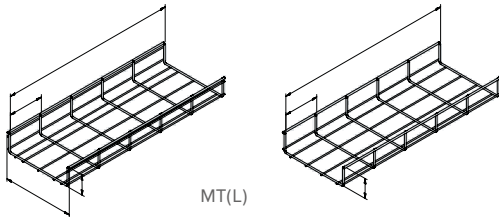
QUESTIONS? Nous vous guidons volontiers.

VALE VLOER SYSTÈMES AVEC PLANCHERS SURÉLEVÉS

Configureer jouw Trayco® vloersysteem in 5 eenvoudige stappen
Configurez votre système de gaines de sol Trayco® en 5 simples pas

1 Kies de verbinding tussen de service units / Définiez la connection entre les unités de service

DRAADGOTEN
CHEMINS DE CÂBLES EN TREILLIS



OF/OU

FLEXIBELE BUIZEN
TUBES FLEXIBLES

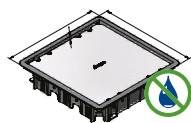


2 Kies je klapdeksel / Choisissez votre couvercle

POLYAMIDE
steeds tapijtrand /
toujours bord tapis

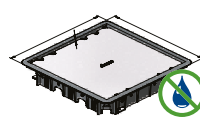


BLINDEKSEL
COUVERCLE AVEUGLE



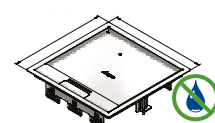
BC-CE-SQ-260-RF-PA

KLAPDEKSEL
COUVERCLE CHARNIÈRE



HC-CE-SQ-260-RF-PA

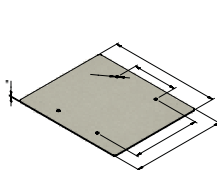
INOX
KLAPDEKSEL
COUVERCLE CHARNIÈRE



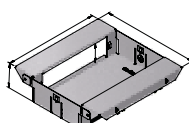
HC-CE-SQ-260-RF-SS

 = Droog reinigen / Nettoyage à sec

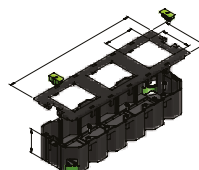
3 Selecteer je accessoires / Sélectionnez vos accessoires



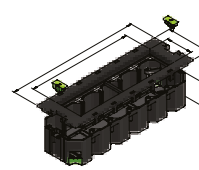
HC-ACC-FILL



FS-AC-LOW



FS-AC-HO-260-3-50

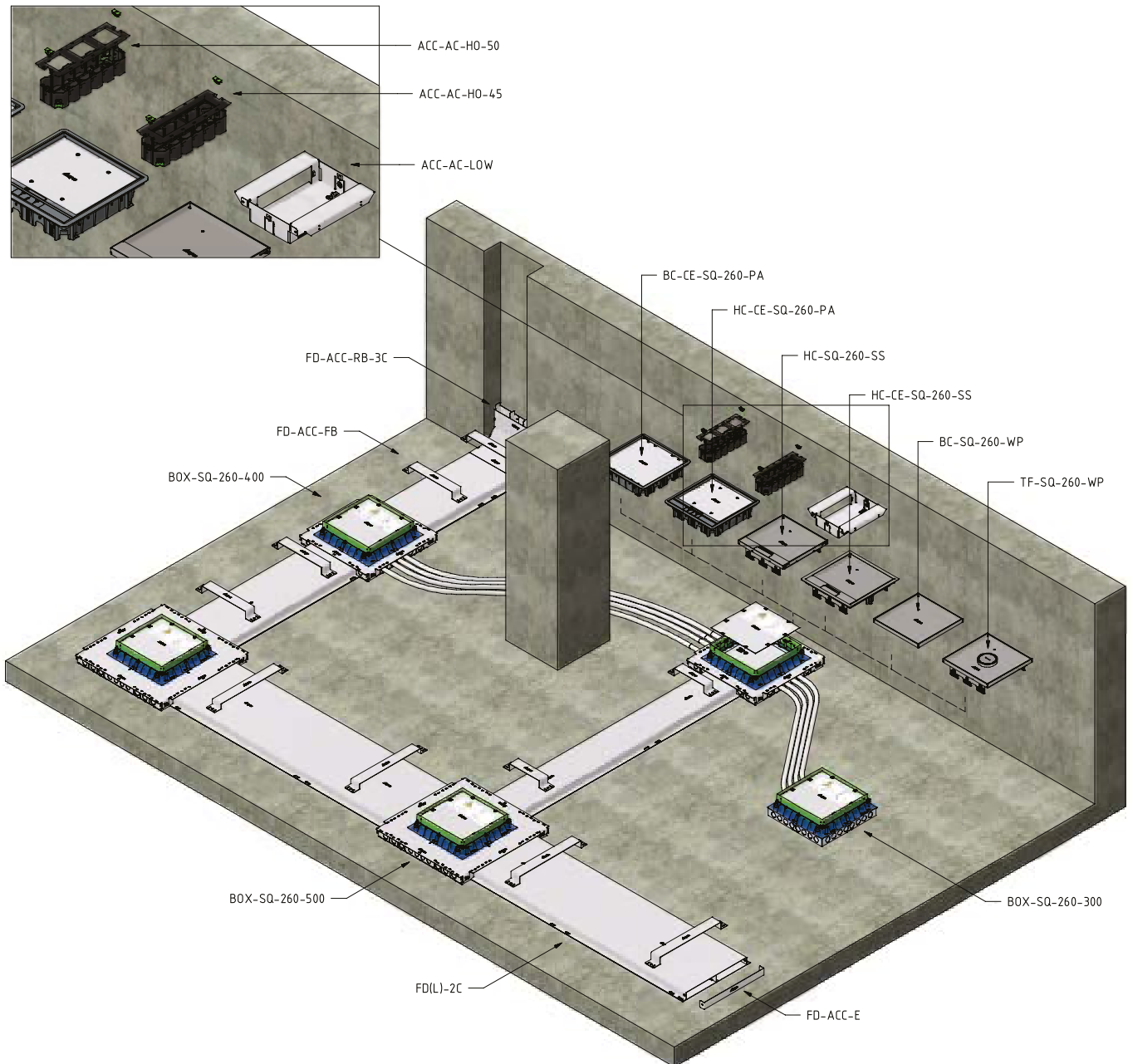


FS-AC-HO-260-4-45

4 Klaar! / Prêt !

VRAGEN? We begeleiden u graag doorheen de flow.

QUESTIONS? Nous vous guidons volontiers.



Art.	Omschrijving	Description	Pagina / page
FD-2C	Vloerkanaal 2 compartimenten	Conduit de sol 2 comp.	8-8
FD-3C	Vloerkanaal 3 compartimenten	Conduit de sol 3 comp.	8-9
FD-ACC-E	Vloerkanaal eindstuk	Cond. de sol pièce terminale	8-13
FD-ACC-FB	Vloerkanaal bevestigingsbeugel	Cond.de sol étrier fixation	8-12
FD-ACC-RB-2C	Vloerkanaal stijgbocht 2 comp.	Cond. de sol coude int. 2 comp	8-10
FD-ACC-RB-3C	Vloerkanaal stijgbocht 3 comp.	Cond. de sol coude int. 3 comp	8-11
FDL-2C	Vloerkanaal licht 2 comp.	Conduit de sol léger 2 comp.	8-6
FDL-3C	Vloerkanaal licht 3 comp.	Conduit de sol léger 3 comp.	8-7

VLOERKANAAL LICHT 2 COMP.

Met 2 compartimenten (1/2 - 1/2)

Dikte deksel: 1mm

Dikte bodemplaat: 1mm

Hoogtes: 28 - 38 - 48mm

Breedtes: 170 - 250 - 350mm

CONDUIT DE SOL LÉGER 2 COMP.

Avec 2 compartiments (1/2 - 1/2)

Épaisseur couvercle: 1mm

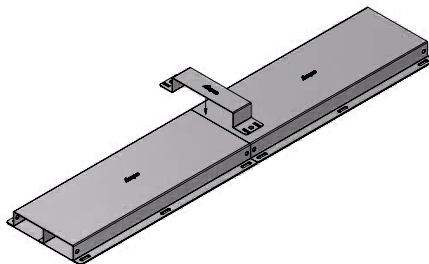
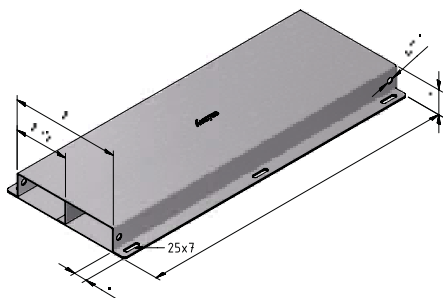
Épaisseur plaque de fond: 1mm

Les hauteurs: 28 - 38 - 48mm

Les largeurs: 170 - 250 - 350mm

FDL-2C

Montagevoorbeeld / Exemple de montage



Art	PG	Stock PG	A		Eenheid Unité	
FS-FDL28-170-2C-3	15709	v	170	43.42	M	3
FS-FDL28-250-2C-3	15710	v	250	64.22	M	3
FS-FDL28-350-2C-3	15711	v	350	90.22	M	3
FS-FDL38-170-2C-3	15712	v	170	60.12	M	3
FS-FDL38-250-2C-3	15713	v	250	88.92	M	3
FS-FDL38-350-2C-3	15714	v	350	124.92	M	3
FS-FDL48-170-2C-3	15715	v	170	78.2	M	3
FS-FDL48-250-2C-3	15716	v	250	113.62	M	3
FS-FDL48-350-2C-3	15717	v	350	159.62	M	3

Volgens EN50085.

Schuift in de vloerdoos FS-BOX.

Geschikt voor het trekken van kabels.

Robuust en sterk.

Bevestiging middels FS-FD-FB.

Selon EN50085.

Peut glisser dans la boîte de sol FS-BOX.

Convient pour tirer des câbles.

Robuste et fiable.

Fixation selon FS-FD-FB.

VLOERKANAAL LICHT 3 COMP.

Met 3 compartimenten (1/3 - 1/3 - 1/3)

Dikte deksel: 1mm

Dikte bodemplaat: 1mm

Hoogtes: 28 - 38 - 48mm

Breedtes: 170 - 250 - 350mm

CONDUIT DE SOL LÉGER 3 COMP.

Avec 3 compartiments (1/3 - 1/3 - 1/3)

Épaisseur couvercle: 1mm

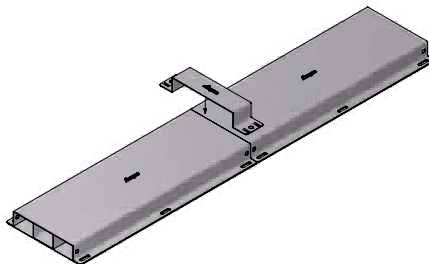
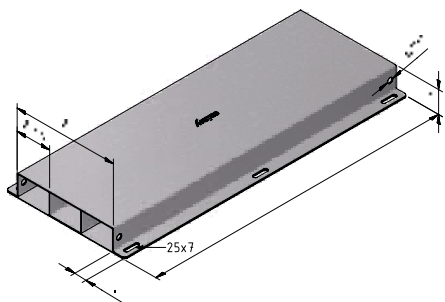
Épaisseur plaque de fond: 1mm

Les hauteurs: 28 - 38 - 48mm

Les largeurs: 170 - 250 - 350mm

FDL-3C

Montagevoorbeeld / Exemple de montage



Art	PG	Stock PG	A		Eenheid Unité	
FS-FDL28-170-3C-3	15718	v	170	43.29	M	3
FS-FDL28-250-3C-3	15719	v	250	64.1	M	3
FS-FDL28-350-3C-3	15720	v	350	90.09	M	3
FS-FDL38-170-3C-3	15721	v	170	59.94	M	3
FS-FDL38-250-3C-3	15722	v	250	88.75	M	3
FS-FDL38-350-3C-3	15723	v	350	124.74	M	3
FS-FDL48-170-3C-3	15724	v	170	76.59	M	3
FS-FDL48-250-3C-3	15725	v	250	113.39	M	3
FS-FDL48-350-3C-3	15726	v	350	159.39	M	3

Volgens EN50085.

Schuift in de vloerdoos FS-BOX.

Geschikt voor het trekken van kabels.

Robuust en sterk.

Bevestiging middels FS-FD-FB.

Selon EN50085.

Peut glisser dans la boîte de sol FS-BOX.

Convient pour tirer des câbles.

Robuste et fiable.

Fixation selon FS-FD-FB.

VLOERKANAAL 2 COMPARTIMENTEN

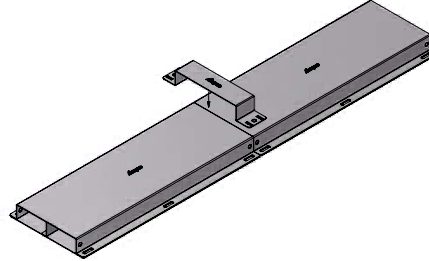
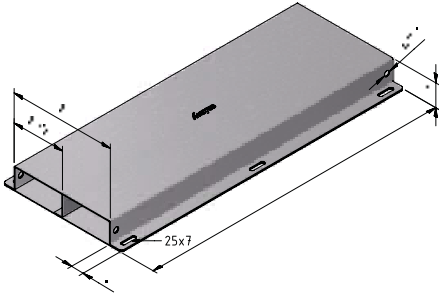
Met 2 compartimenten (1/2 - 1/2)
 Dikte deksel: 1,5mm
 Dikte bodemplaat: 1mm
 Hoogtes: 28 - 38 - 48mm
 Breedtes: 170 - 250 - 350mm

CONDUIT DE SOL 2 COMP.

Avec 2 compartiments (1/2 - 1/2)
 Épaisseur couvercle: 1,5mm
 Épaisseur plaque de fond: 1mm
 Les hauteurs: 28 - 38 - 48mm
 Les largeurs: 170 - 250 - 350mm

FD-2C

Montagevoorbeeld / Exemple de montage



Art	PG	Stock PG	A		Eenheid Unité	
FS-FD28-170-2C-3	15594	v	170	43.42	M	3
FS-FD28-250-2C-3	15596	v	250	64.22	M	3
FS-FD28-350-2C-3	15597	v	350	90.22	M	3
FS-FD38-170-2C-3	15601	v	170	60.12	M	3
FS-FD38-250-2C-3	15602	v	250	88.92	M	3
FS-FD38-350-2C-3	15603	v	350	124.92	M	3
FS-FD48-170-2C-3	15607	v	170	78.2	M	3
FS-FD48-250-2C-3	15608	v	250	113.62	M	3
FS-FD48-350-2C-3	15609	v	350	159.62	M	3

Volgens EN50085.
 Schuift in de vloerdoos FS-BOX.
 Geschikt voor het trekken van kabels.
 Robuust en sterk.
 Bevestiging middels FS-FD-FB.

Selon EN50085.
 Peut glisser dans la boîte de sol FS-BOX.
 Convient pour tirer des câbles.
 Robuste et fiable.
 Fixation selon FS-FD-FB.

VLOERKANAAL 3 COMPARTIMENTEN

Met 3 compartimenten (1/3 - 1/3 - 1/3)

Dikte deksel: 1,5mm

Dikte bodemplaat: 1mm

Hoogtes: 28 - 38 - 48mm

Breedtes: 170 - 250 - 350mm

CONDUIT DE SOL 3 COMP.

Avec 3 compartiments (1/3 - 1/3 - 1/3)

Épaisseur couvercle: 1,5mm

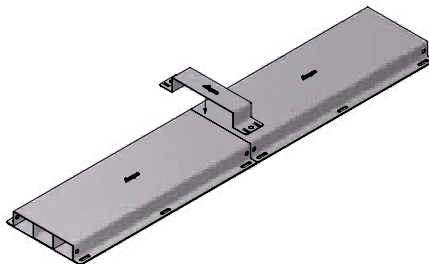
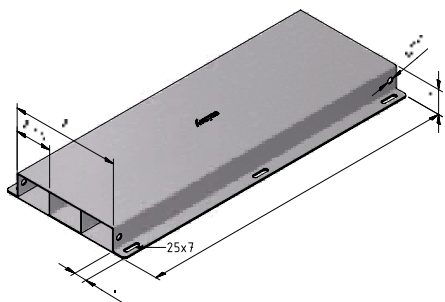
Épaisseur plaque de fond: 1mm

Les hauteurs: 28 - 38 - 48mm

Les largeurs: 170 - 250 - 350mm

FD-3C

Montagevoorbeeld / Exemple de montage



Art	PG	Stock PG	A		Eenheid Unité	
FS-FD28-170-3C-3	15598	v	170	43.29	M	3
FS-FD28-250-3C-3	15599	v	250	64.1	M	3
FS-FD28-350-3C-3	15600	v	350	90.09	M	3
FS-FD38-170-3C-3	15604	v	170	59.94	M	3
FS-FD38-250-3C-3	15605	v	250	88.75	M	3
FS-FD38-350-3C-3	15606	v	350	124.74	M	3
FS-FD48-170-3C-3	15610	v	170	76.59	M	3
FS-FD48-250-3C-3	15611	v	250	113.39	M	3
FS-FD48-350-3C-3	15612	v	350	159.39	M	3

Volgens EN50085.

Schuift in de vloerdoos FS-BOX.

Geschikt voor het trekken van kabels.

Robuust en sterk.

Bevestiging middels FS-FD-FB.

Selon EN50085.

Peut glisser dans la boîte de sol FS-BOX.

Convient pour tirer des câbles.

Robuste et fiable.

Fixation selon FS-FD-FB.

VLOERKANAAL STIJGBOCHT 2 COMP.

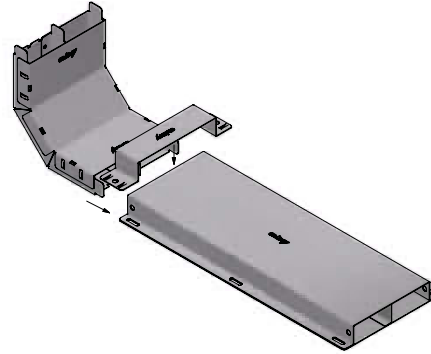
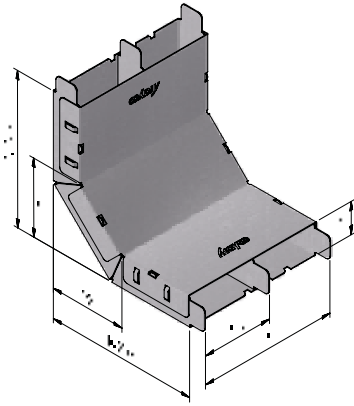
Met 2 compartimenten (1/2 - 1/2)
 Hoogtes: 28 - 38 - 48mm
 Breedtes: 170 - 250 - 350mm

COND. DE SOL COUDE INT. 2 COMP

Avec 2 compartiments (1/2 - 1/2)
 Les hauteurs: 28 - 38 - 48mm
 Les largeurs: 170 - 250 - 350mm

FD-ACC-RB-2C

Montagevoorbeeld / Exemple de montage



Art	PG	Stock PG	A ↔	Eenheid Unité	☒
FS-FD-RB28-170-2C	15727	v	170	ST	1
FS-FD-RB28-250-2C	15728	v	250	ST	1
FS-FD-RB28-350-2C	15729	v	350	ST	1
FS-FD-RB38-170-2C	15730	v	170	ST	1
FS-FD-RB38-250-2C	15731	v	250	ST	1
FS-FD-RB38-350-2C	15732	v	350	ST	1
FS-FD-RB48-170-2C	15733	v	170	ST	1
FS-FD-RB48-250-2C	15734	v	250	ST	1
FS-FD-RB48-350-2C	15735	v	350	ST	1

Volgens EN50085.

Schuift in het vloerkanaal voor verbinding naar bovenliggend verdiep.
 Bevestiging middels FS-FD-FB.

Selon EN50085.

Glisse dans le conduit de sol pour la connection à l'étage supérieur.
 Fixation selon FS-FD-FB.

VLOERKANAAL STIJGBOCHT 3 COMP.

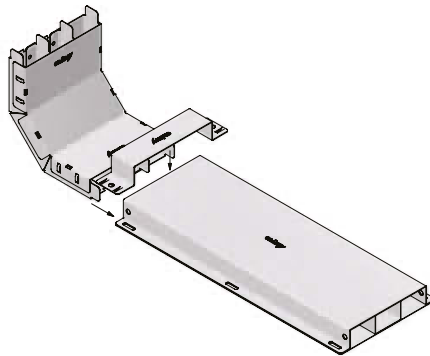
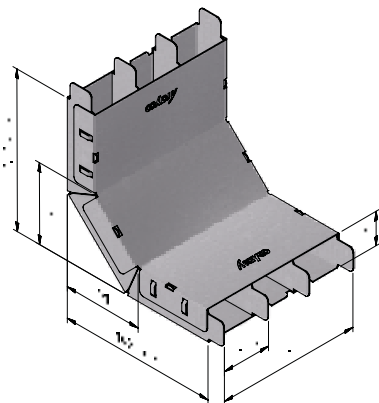
Met 3 compartimenten (1/3 - 1/3 - 1/3)
 Hoogtes: 28 - 38 - 48mm
 Breedtes: 170 - 250 - 350mm

COND. DE SOL COUDE INT. 3 COMP

Avec 3 compartiments (1/3 - 1/3 - 1/3)
 Les hauteurs: 28 - 38 - 48mm
 Les largeurs: 170 - 250 - 350mm

FD-ACC-RB-3C

Montagevoorbeeld / Exemple de montage



Art	PG	Stock PG	A ↔	Eenheid Unité	☒
FS-FD-RB28-170-3C	15736	v	170	ST	1
FS-FD-RB28-250-3C	15737	v	250	ST	1
FS-FD-RB28-350-3C	15738	v	350	ST	1
FS-FD-RB38-170-3C	15739	v	170	ST	1
FS-FD-RB38-250-3C	15740	v	250	ST	1
FS-FD-RB38-350-3C	15741	v	350	ST	1
FS-FD-RB48-170-3C	15742	v	170	ST	1
FS-FD-RB48-250-3C	15743	v	250	ST	1
FS-FD-RB48-350-3C	15744	v	350	ST	1

Volgens EN50085.

Schuift in het vloerkanaal voor verbinding naar bovenliggend verdiep.
 Bevestiging middels FS-FD-FB.

Selon EN50085.

Glisse dans le conduit de sol pour la connection à l'étage supérieur.
 Fixation selon FS-FD-FB.

VLOERKANAAL BEVESTIGINGSBEUGEL

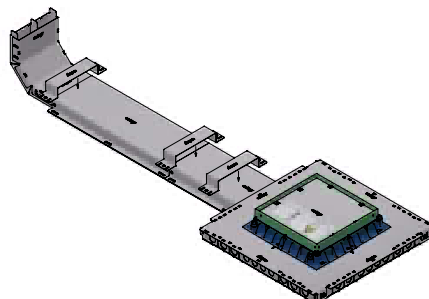
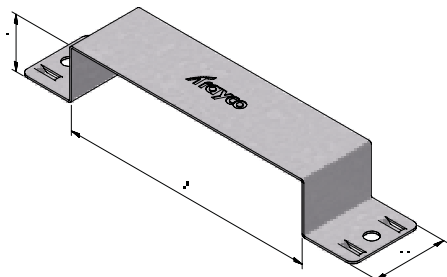
Hoogtes: 28 - 38 - 48mm
Breedtes: 170 - 250 - 350mm

COND.DE SOL ÉTRIER FIXATION

Les hauteurs: 28 - 38 - 48mm
Les largeurs: 170 - 250 - 350mm

FD-ACC-FB

Montagevoorbeeld / Exemple de montage



Art	PG	Stock PG	A ↔	Eenheid Unité	
FS-FD-FB28-170	15613	v	170	ST	1
FS-FD-FB28-250	15614	v	250	ST	1
FS-FD-FB28-350	15621	v	350	ST	1
FS-FD-FB38-170	15622	v	170	ST	1
FS-FD-FB38-250	15623	v	250	ST	1
FS-FD-FB38-350	15624	v	350	ST	1
FS-FD-FB48-170	15625	v	170	ST	1
FS-FD-FB48-250	15626	v	250	ST	1
FS-FD-FB48-350	15627	v	350	ST	1

Volgens EN50085.

Voor fixeren en koppelen van vloerkanalen.

Zorgt voor doorverbinding van de equipotentiaal.

Vormt tevens afdichting voor eventuele openingen bij koppelen zodat ook verzaagde lengtes makkelijk kunnen gerecycleerd worden.

Selon EN50085.

Pour la fixation et la connection des conduits de sol.

Assure la continuité de l'équipotentielle.

Représente également l'étanchéité pour les ouvertures éventuelles pendant la connection, de sorte que les longueurs de coupe peuvent également être recyclées facilement.

VLOERKANAAL EINDSTUK

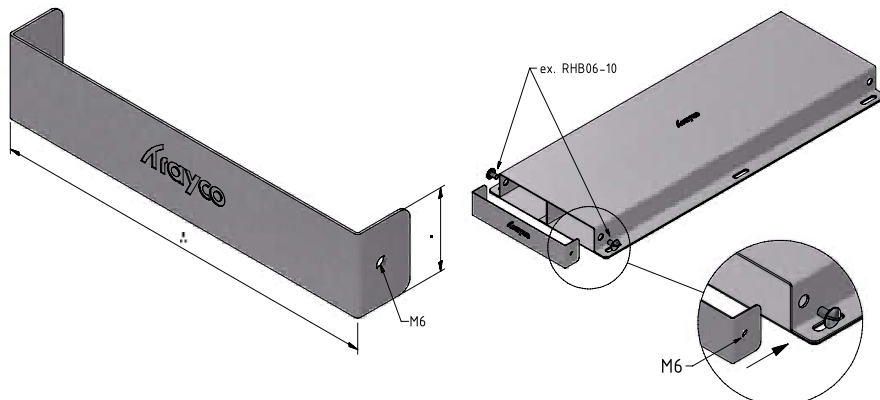
Hoogtes: 28 - 38 - 48mm
Breedtes: 170 - 250 - 350mm

COND. DE SOL PIÈCE TERMINALE

Les hauteurs: 28 - 38 - 48mm
Les largeurs: 170 - 250 - 350mm

FD-ACC-E

Montagevoorbeeld / Exemple de montage



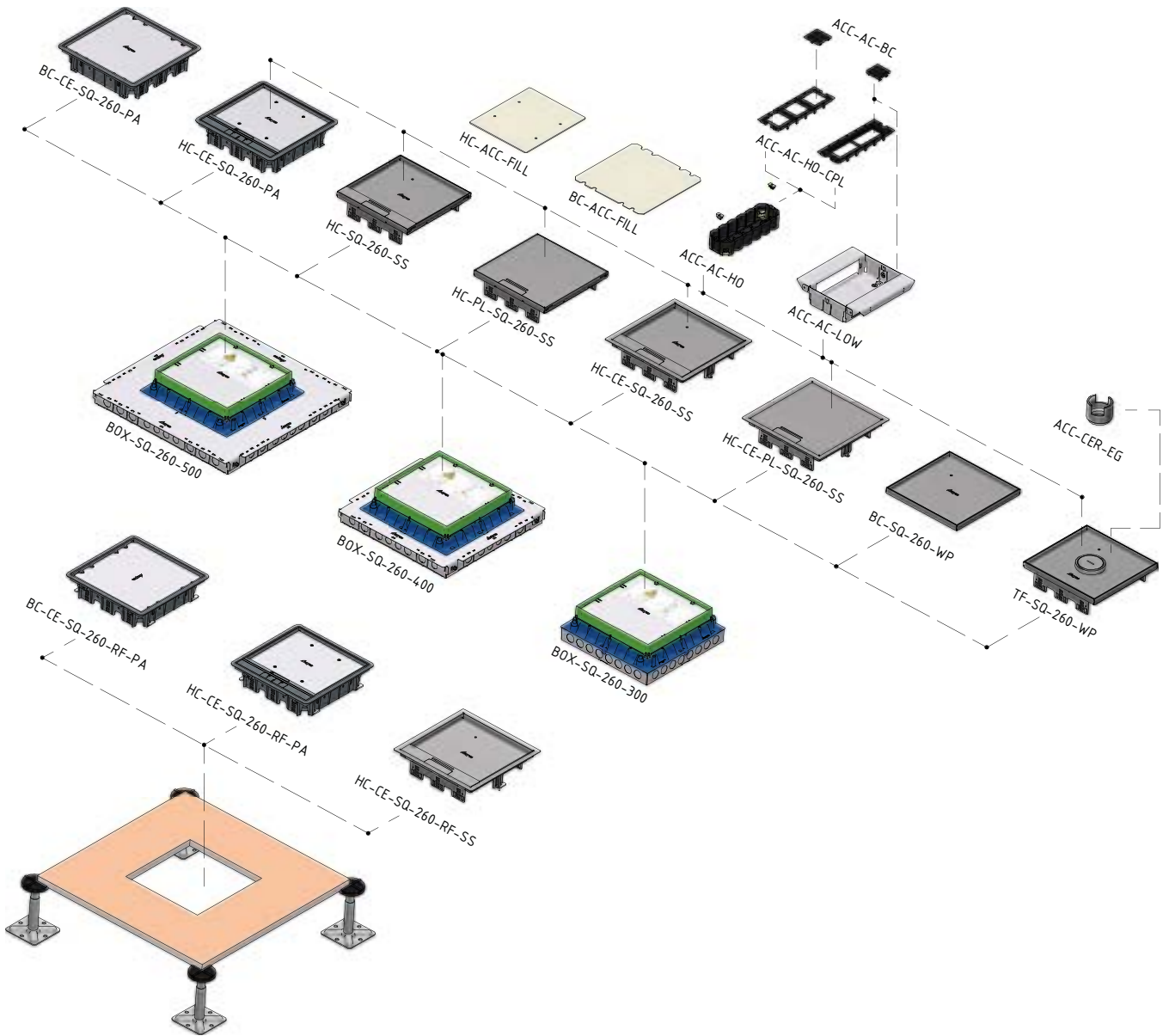
Art	PG	Stock PG	A ↔	Eenheid Unité	
FS-FD-E28-170	15628	v	170	ST	1
FS-FD-E28-250	15629	v	250	ST	1
FS-FD-E28-350	15630	v	350	ST	1
FS-FD-E38-170	15631	v	170	ST	1
FS-FD-E38-250	15632	v	250	ST	1
FS-FD-E38-350	15633	v	350	ST	1
FS-FD-E48-170	15634	v	170	ST	1
FS-FD-E48-250	15635	v	250	ST	1
FS-FD-E48-350	15636	v	350	ST	1

Volgens EN50085.

Voor het afdichten van het uiteinde van het vloerkanaal.

Selon EN50085.

Pour sceller l'extrémité du conduit de sol.



THE • BOX / ACCESSORIES

Art.	Omschrijving	Description	Pagina / page
ACC-AC-BC	Afdekstop module 45	Couverture aveugle module 45	8-42
ACC-AC-CSRSET	Trekontlasting set	Serre câbles set	8-42
ACC-AC-HO	Toestellenbeker	Boîtier d'appareillage	8-36
ACC-AC-HO-45	Toestellenbeker module 45	Boîtier d'app. module 45	8-37
ACC-AC-HO-50	Toestellenbeker schroeftoestel	Boîtier d'app. à visser	8-38
ACC-AC-HO-CPL	Afdekplaat schroeftoestel	Plaque couv. appareil à visser	8-39
ACC-AC-HO-D	Tussenschot toestellenbeker	Séparation boît. d'appareill.	8-40
ACC-AC-HO-SEAL	Borging toestellenbeker	Verrouillage boît. d'app.	8-40
ACC-AC-LOW	Toestellenbeker lage inbouw	Boît. d'app. hauteur retrain	8-41
ACC-CE-PA	Kabeluitlaat klapdeksel vierk.	Sortie de câbles couv. carré	8-43
ACC-CER-WP	Kabeluitlaat rond waterdicht	Sortie de câbles rond ét.	8-44
ACC-CE-SS	Kabeluitlaat klapdeksel vierk.	Sortie de câbles couv. carré	8-43
BC-ACC-FILL	Blindd. vierk. opvulelement	Élément de remplissage	8-33
BC-CE-SQ-260-PA	Blindd. vierk. tapijtrand	Couv. aveug. carré bord tapis	8-23
BC-CE-SQ-260-RF-PA	Blindd. vierk. valse vloer	Couv. aveug. faux plancher	8-24
BC-SQ-260-WP	Blindd. vierk. stootrand wd.	Couv. aveug. carré ét.	8-31
BOX-ACC-AFF-SQ	Bijkomend vast kader vloerdoos	Cadre fixe boîte de sol carrée	8-19
BOX-ACC-FA-SQ	Regelkader vloerdoos vierk.	Cadre ajustable boîte de sol	8-20
BOX-ACC-KIT-POLY	Kit polybeton	Polybéton	8-32
BOX-SQ-260-300	Vloerdoos mini box vierkant	Boîte de sol carrée 300	8-16
BOX-SQ-260-400	Vloerdoos vierkant 400	Boîte de sol carrée 400	8-17
BOX-SQ-260-500	Vloerdoos vierkant 500	Boîte de sol carrée 500	8-18
HC-ACC-CLSET	Klemmenset valse vloer	Jeu de serrage faux plancher	8-34
HC-ACC-FILL	Klapdeksel vierk. opvulelement	Élément de remplissage	8-33
HC-CE-PL-SQ-260-SS	Klapd. vierk. tapijtrand vlak	Couv. charn. carré bord tapis	8-28
HC-CE-SQ-260-PA	Klapd. vierk. tapijtrand	Couv. charn. carré bord tapis	8-21
HC-CE-SQ-260-RF-PA	Klapd. vierk. valse vloer	Couv. charn. faux plancher	8-22
HC-CE-SQ-260-RF-SS	Klapd. vierk. valse vloer	Couv. charn. faux plancher	8-29
HC-CE-SQ-260-SS	Klapd. vierk. tapijtrand	Couv. charn. carré bord tapis	8-27
HC-PL-SQ-260-SS	Klapd. vierk. stootrand vlak	Couvercle à charnière carré	8-26
HC-SQ-260-SS	Klapd. vierk. stootrand	Couvercle à charnière carré	8-25
SPACER	Ophoogstukje 10 mm	Entretoise 10mm	8-35
TF-SQ-260-WP	Tegelk. vierk. stootrand wd.	Cadre de carrelage carré ét.	8-30

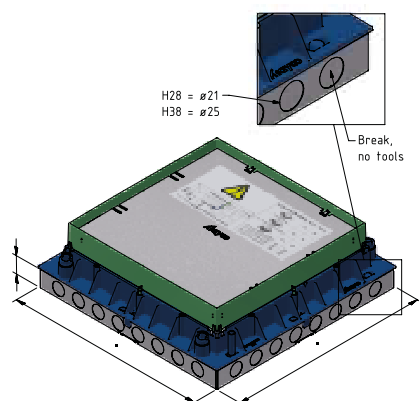
VLOERDOOS MINI BOX VIERKANT

Voorzien van voorgemonteerde nivelleerbare koker met werfdeksel
 Grondstof koker: PA6 glasvezelversterkt, vlamdovend
 Hoogtes: 28 - 38mm
 Afmeting: 318x318mm
 Dikte deksel: 1,25mm
 Dikte bodemplaat: 1mm
 Toepassing: verzonken vloeren met dekvloer

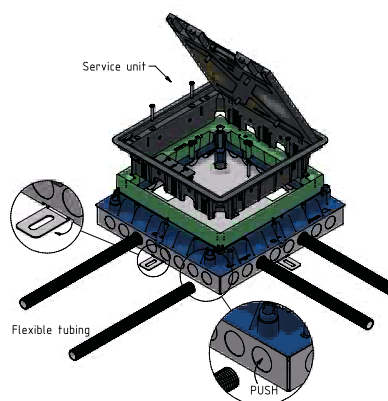
BOÎTE DE SOL CARRÉE 300

Équipé d'un cadre pré-assemblé à niveler avec couvercle
 Matière de base cadre: PA6 ignifuge renforcé de fibre de verre
 Les hauteurs: 28 - 38mm
 Dimensions: 318x318mm
 Épaisseur couvercle: 1,25mm
 Épaisseur plaque de fond: 1mm
 Application: sols encastrés avec chape

BOX-SQ-260-300



Montagevoorbeeld / Exemple de montage



Art	PG	Stock PG	A	Eenheid Unité	☒
FS-BOX28-SQ-260-300	17243	-	28	ST	1
FS-BOX38-SQ-260-300	17244	-	38	ST	1

Volgens EN50085.

Voorzien van uitbreekpoorten voor toepassing met flexibele buis.

- FS-BOX28: dia 16 - 21mm.
- FS-BOX38: dia 16 - 25mm.

Niet geschikt voor vloerkanalen.

Plug & play systeem (geen extra opbouw van componenten noodzakelijk).

Middels na-nivelleren is de hoogte instelbaar na uitdrogen van de chape.

Aardingsklem voorzien in bodemplaat.

Voorzieningen voor uitlijning in bodemplaat.

- FS-BOX28

- Standaard chapehoogte = 66mm - 100mm.
- Groter nivelleerbereik op aanvraag.

- FS-BOX38

- Standaard chapehoogte = 76mm - 110mm.
- Groter nivelleerbereik op aanvraag.

Selon EN50085.

Équipé d'œillets prédécoupés pour l'application avec gaine flexible.

- FS-BOX28: d'un diamètre de 16 à 21mm.
- FS-BOX38: d'un diamètre de 16 à 25mm.

Ne convient pas pour les conduits de sol.

Système Plug and Play (aucun ajout de composants).

Pour le nivellement, la hauteur peut être ajustée après le séchage de la chape.

Borne de terre fournie dans la plaque de fond.

Dispositions pour l'alignement dans la plaque de fond.

- FS-BOX28

- Hauteur standard de la chape = 66mm - 100mm.
- Plus grand nivellement sur demande.

- FS-BOX38

- Hauteur standard de la chape = 76mm - 110mm.
- Plus grand nivellement sur demande.

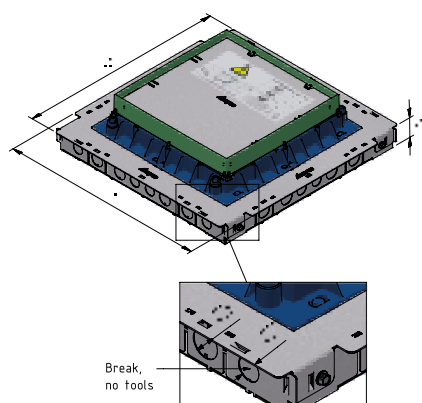
VLOERDOOS VIERKANT 400

Voorzien van voorgemonteerde nivelleerbare koker met werfdeksel
 Grondstof koker: PA6 glasvezelversterkt, vlamdovend
 Hoogtes: 28 - 38 - 48mm
 Afmeting: 415x415mm
 Dikte deksel: 1,25mm
 Dikte bodemplaat: 1mm
 Toepassing: verzonken vloeren met dekvloer

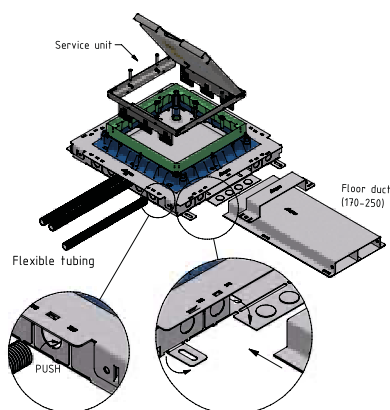
BOÎTE DE SOL CARRÉE 400

Équipé d'un tube pré-assemblé à niveler avec couvercle
 Matière de base tube: PA6 ignifuge renforcé de fibre de verre
 Les hauteurs: 28 - 38 - 48mm
 Dimensions: 415x415mm
 Épaisseur couvercle: 1,25mm
 Épaisseur plaque de fond: 1mm
 Application: sols encastrés avec chape

BOX-SQ-260-400



Montagevoorbeeld / Exemple de montage



Art	PG	Stock PG	A	Eenheid Unité	☒
FS-BOX28-SQ-260-400	15773	v	28	ST	1
FS-BOX38-SQ-260-400	15774	v	38	ST	1
FS-BOX48-SQ-260-400	15775	v	48	ST	1

Volgens EN50085.

Voorzien van uitbreekpoorten voor toepassing met flexibele buis.

- FS-BOX28: dia 16 - 21mm.
- FS-BOX38/48: dia 16 - 25mm.

Gunstiger in aankoop voor kanalen met kleinere breedtes.

Geschikt voor vloerkanalen t.e.m. breedte 250mm.

Plug & play systeem (geen extra opbouw van componenten noodzakelijk).

Middels na-nivelleren is de hoogte instelbaar na uitdrogen van de chape.

Aardingsklem voorzien in bodemplaat.

Voorzieningen voor uitlijning in bodemplaat en deksel.

- FS-BOX28

- Standaard chapehoogte = 66mm - 100mm.
- Groter nivelleerbereik op aanvraag.

- FS-BOX38

- Standaard chapehoogte = 76mm - 110mm.
- Groter nivelleerbereik op aanvraag.

- FS-BOX48

- Standaard chapehoogte = 86mm - 120mm.
- Groter nivelleerbereik op aanvraag.

Selon EN50085.

Équipé d'œillets prédécoupés pour l'application avec gaine flexible.

- FS-BOX28: d'un diamètre de 16 à 21mm.
- FS-BOX38/48: d'un diamètre de 16 à 25mm.

Plus favorable à l'achat pour les conduits de sol de plus petits largeurs.

- Convient pour les conduits de sol d'une largeur de 170 - 250mm.

Système Plug and Play (aucune composition supplémentaire de composants n'est nécessaire).

Pour le nivellement, la hauteur peut être ajustée après le séchage de la chape.

Borne de terre fournie dans la plaque de fond.

Dispositions pour l'alignement dans la plaque de fond et le couvercle.

- FS-BOX28

- Hauteur standard de la chape = 66mm - 100mm.
- Plus grand nivellement sur demande.

- FS-BOX38

- Hauteur standard de la chape = 76mm - 110mm.
- Plus grand nivellement sur demande.

- FS-BOX48

- Hauteur standard de la chape = 86mm - 120mm.
- Plus grand nivellement sur demande.

VLOERDOOS VIERKANT 500

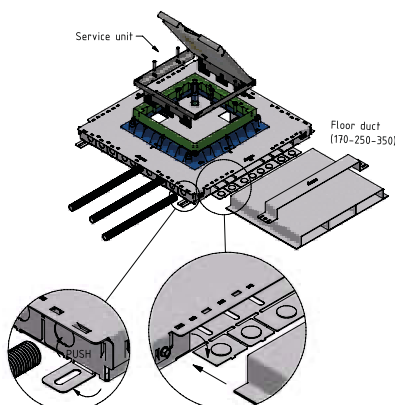
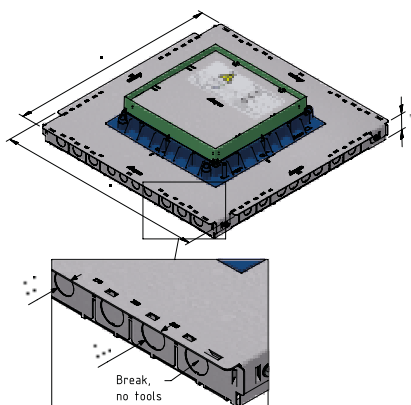
Voorzien van voorgemonteerde nivelleerbare koker met werfdeksel
 Grondstof koker: PA6 glasvezelversterkt, vlamdovend
 Hoogtes: 28 - 38 - 48mm
 Afmeting: 515x515mm
 Dikte deksel: 1,25mm
 Dikte bodemplaat: 1mm
 Toepassing: verzonken vloeren met dekvloer

BOÎTE DE SOL CARRÉE 500

Équipé d'un cadre pré-assemblé à niveler avec couvercle
 Matière de base cadre: PA6 ignifuge renforcé de fibre de verre
 Les hauteurs: 28 - 38 - 48mm
 Dimensions: 515x515mm
 Épaisseur couvercle: 1,25mm
 Épaisseur plaque de fond: 1mm
 Application: sols encastrés avec chape

BOX-SQ-260-500

Montagevoorbeeld / Exemple de montage



Art	PG	Stock PG	A	Eenheid Unité	☒
FS-BOX28-SQ-260-500	15637	v	28	ST	1
FS-BOX38-SQ-260-500	15638	v	38	ST	1
FS-BOX48-SQ-260-500	15639	v	48	ST	1

Volgens EN50085.

Voorzien van uitbreekpoorten voor toepassing met flexibele buis.

- FS-BOX28: dia 16 - 21mm.
- FS-BOX38/48: dia 16 - 25mm.

Geschikt voor vloerkanalen tem breedte 350mm.

Plug & play systeem (geen extra opbouw van componenten noodzakelijk).

Middels na-nivelleren is de hoogte instelbaar na uitdrogen van de chape.

Aardingsklem voorzien in bodemplaat.

Voorzieningen voor uitlijning in bodemplaat en deksel.

- FS-BOX28

Standaard chapehoogte = 66mm - 100mm.

Groter nivelleerbereik op aanvraag.

- FS-BOX38

Standaard chapehoogte = 76mm - 110mm.

Groter nivelleerbereik op aanvraag.

- FS-BOX48

Standaard chapehoogte = 86mm - 120mm.

Groter nivelleerbereik op aanvraag.

Selon EN50085.

Équipé d'œillets prédécoupés pour l'application avec gaine flexible.

- FS-BOX28: d'un diamètre de 16 à 21mm.
- FS-BOX38/48: d'un diamètre de 16 à 25mm.

Convient pour les conduits de sol d'une largeur de 170 - 350mm.

Système Plug and Play (aucune ajout de composants).

Pour le nivellement, la hauteur peut être ajustée après le séchage de la chape.

Borne de terre fournie dans la plaque de fond.

Dispositions pour l'alignement dans la plaque de fond et le couvercle.

- FS-BOX28

Hauteur standard de la chape = 66mm - 100mm.

Plus grand nivellement sur demande.

- FS-BOX38

Hauteur standard de la chape = 76mm - 110mm.

Plus grand nivellement sur demande.

- FS-BOX48

Hauteur standard de la chape = 86mm - 120mm.

Plus grand nivellement sur demande.

BIJKOMEND VAST KADER VLOERDOOS

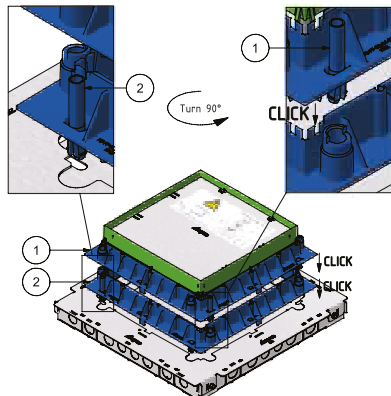
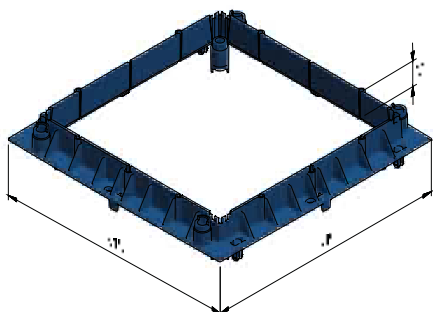
Grondstof: PA6 glasvezel versterkt, vlamdovend
 Kleur: RAL5010 (blauw)

CADRE FIXE BOÎTE DE SOL CARRÉE

Matière de base: PA6 ignifuge renforcé de fibre de verre
 Couleur: RAL5010 (bleu)

BOX-ACC-AFF-SQ

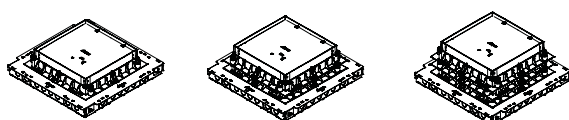
Montagevoorbeeld / Exemple de montage



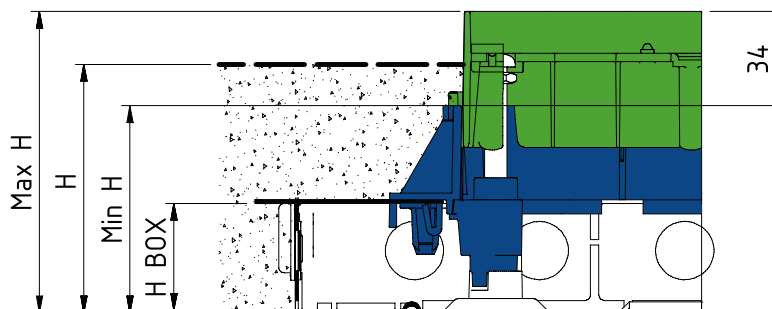
Art	Stock	Eenheid	
FS-AFF-SQ-34-260	PAG5010 PAG5010	Unité	☒
	16768 -	ST	1

Voor het verhogen van de maximale chapehoogte.
 Per bijkomend kader verhoogt de maximale chapehoogte met 34mm.
 De bijkomende kaders klikken onderling op elkaar.
 Draai de bijkomende kaders kwartslag t.o.v. elkaar zodat deze onderling stevig vastgeklikt zijn.
 Klik de bijkomende kaders vast op het metalen deksel van de vloerdoos.
 Het blauwe kader waarop het groene regelkader is gefixeerd wordt nadien op het bovenste bijkomende kader geklikt.

Pour augmenter la hauteur maximale de la chape.
 La hauteur maximale de la chape augmente de 34 mm par cadre supplémentaire.
 Les cadres supplémentaires se cliquent les uns sur les autres.
 Tournez les cadres supplémentaires d'un quart de tour par rapport à l'autre pour qu'ils soient verrouillés fermement ensemble.
 Cliquez les cadres supplémentaires sur le couvercle en métal de la boîte de sol.
 Le cadre bleu sur lequel le cadre de réglage vert est fixé est ensuite cliqué sur le cadre supplémentaire supérieur.



H BOX (mm)	0x FS-AFF		+1x FS-AFF		+2x FS-AFF		+3x FS-AFF		+4x FS-AFF		+5x FS-AFF	
	Min H (mm)	Max H (mm)	Min H (mm)	Max H (mm)	Min H (mm)	Max H (mm)	Min H (mm)	Max H (mm)	Min H (mm)	Max H (mm)	Min H (mm)	Max H (mm)
28	66	100	100	134	134	168	168	202	202	236	236	270
38	76	110	110	144	144	178	178	212	212	246	246	280
48	86	120	120	154	154	188	188	222	222	256	256	290



REGELKADER VLOERDOOS VIERK.

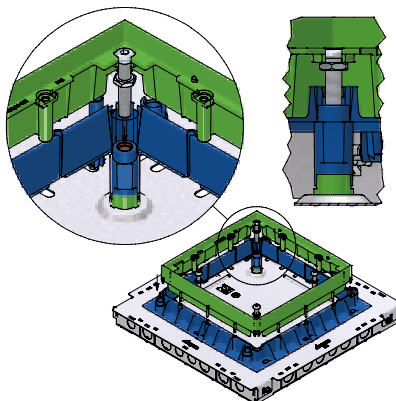
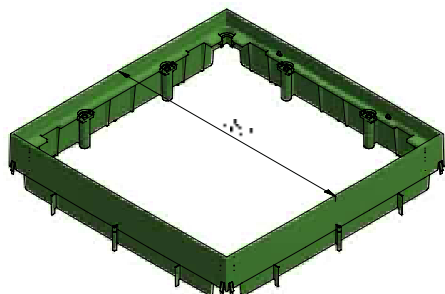
Grondstof: PA6 glasvezel versterkt, vlamdovend
Kleur: RAL6018 (groen)

CADRE AJUSTABLE BOÎTE DE SOL

Matière de base: PA6 ignifuge renforcé de fibre de verre
Couleur: RAL6018 (vert)

BOX-ACC-FA-SQ

Montagevoorbeeld / Exemple de montage



Art	PAG6018	Stock PAG6018	Eenheid Unité	
FS-FA-SQ-34-260	15644	v	ST	1

Ter vervanging van een beschadigd regelkader.

Werkwijze:

- Schroef de bouten op de 4 hoeken los uit het blauwe vaste kader terwijl u de moeren onder het groene regelkader op hun plaats houdt met een steeksleutel SW13.
- Schuif het groene regelkader uit het blauwe vast kader.
- Plaats de 4 schroeven (met gemonteerde moer) op de 4 hoeken van het nieuwe groene regelkader .
- Schuif het nieuwe groene regelkader in het blauwe vaste kader.
- Schroef de bouten op de 4 hoeken in het blauwe vaste kader en niveleer het groene regelkader tot de bovenzijde gelijk komt met de chape.
- Borg het groene regelkader door de moeren op de 4 hoeken omhoog te draaien tot ze stevig aansluiten tegen de onderzijde van het groene regelkader.

Remplacement d'un cadre de réglage endommagé.

Méthode:

- Dévissez les boulons aux 4 coins du cadre fixe bleu tout en tenant les écrous sous le cadre vert en place avec une clé SW13.
- Faites glisser le cadre vert hors du cadre fixe bleu.
- Placer les 4 vis (avec écrou monté) aux 4 coins du nouveau cadre de réglage vert.
- Faites glisser le nouveau cadre de réglage vert dans le cadre fixe bleu.
- Vissez les boulons aux 4 coins dans le cadre fixe bleu et nivelez le cadre de réglage vert jusqu'à ce que le dessus soit au même niveau de la chape.
- Fixez le cadre de réglage vert en tournant les écrous aux 4 coins jusqu'à ce qu'ils s'emboîtent fermement contre le bas du cadre de réglage vert.

KLAPD. VIERK. TAPIJTRAND

Onderkader (met tapijtrand) + deksel + kabeluitlaat + fixatieschroeven

Kleur: RAL9011 (zwart) - RAL7011 (grijs)

Max. last klein oppervlak: 1500N

Max. last groot oppervlak: 2000N

Beschermingsgraad benut: IP20

Beschermingsgraad onbenut: IP30

Diepte-uitsparing deksel standaard: 8mm

Metalen inlegplaat: 3mm

Grondstof: PA6 V0 (vlamdovend)

Toepassing: ruimtes waar droog gereinigd wordt

COUV. CHARN. CARRÉ BORD TAPIS

Cadre inférieur (avec bord de tapis) + couvercle + sortie de câble + vis de fixation

Couleur: RAL9011 (noir) - RAL7011 (gris)

Charge maximale sur une petite surface: 1500N

Charge maximale sur une grande surface: 2000N

Degré de protection utilisé: IP20

Degré de protection non utilisé: IP30

Rainure couvercle standard: 8mm

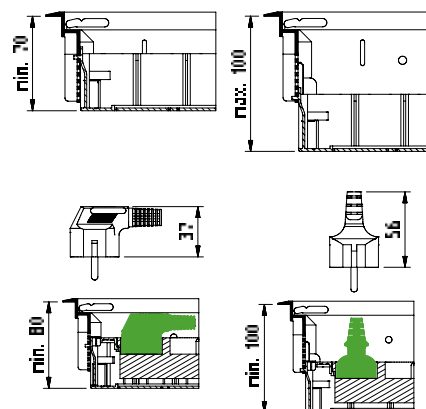
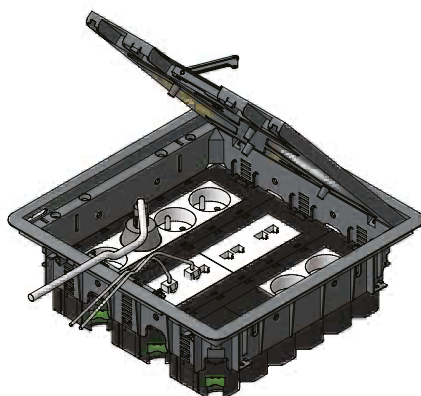
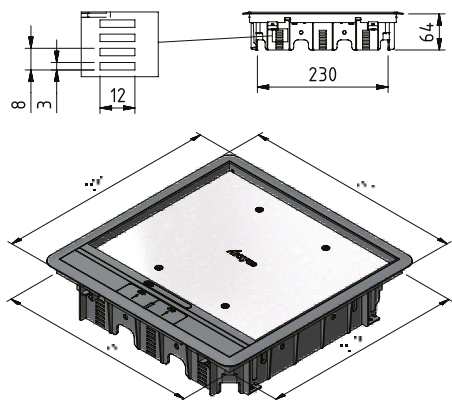
Insert métallique: 3mm

Matière de base: PA6 V0 (ignifuge)

Application: zones où le nettoyage à sec est réalisé

HC-CE-SQ-260-PA

Montagevoorbeeld / Exemple de montage



Art

PA9011 Stock PA9011 PA7011 Stock PA7011

Eenheid Unité

FS-HC8-CE-SQ-260

15640

v

15641

v

ST

4

Volgens EN50085.

Scharnierend deksel met geïntegreerde openingshendel.

Uit te rusten met:

- 1x toestellenbeker lage inbouw (FS-AC-LOW-260-PG).

of

- max. 3x toestellenbeker horizontaal (FS-AC-HO-260-PA9011).

Diepte-uitsparing aanpasbaar middels opvulelement (FS-HC-SQ-260-FILL).

Rechtstreeks te fixeren op het groene regelkader op de vloerdoos waardoor perfecte aansluiting met de afwerkvloer is verzekerd.

Voor inbouw in valse vloer, zie HC-CE-SQ-260-RF-PA.

Selon EN50085.

Couvercle à charnière avec levier d'ouverture intégré.

A équiper avec :

- 1x boîtier d'appareillage hauteur restreint (FS-AC-LOW-260-PG).

ou

- 3x boîtier d'appareillage horizontale maximale (FS-AC-HO-260-PA9011).

Rainure réglable avec l'élément de remplissage (FS-HC-SQ-260-FILL).

Peut être fixé directement au cadre de réglage vert sur la boîte de sol, assurant une adhésion parfaite à la couche de finition.

Pour le montage encastré dans un faux plancher, voir HC-CE-SQ-260-RF-PA.

KLAPD. VIERK. VALSE VLOER

Onderkader (met tapijtrand) + deksel + kabeluitlaat + bevestigingsklemmen (4x)

Kleur: RAL9011 (zwart) - RAL7011 (grijs)

Max. last klein oppervlak: 1500N

Max. last groot oppervlak: 2000N

Beschermingsgraad benut: IP20

Beschermingsgraad onbenut: IP30

Diepte-uitsparing deksel standaard: 8mm

Metalen inlegplaat: 3mm

Klembereik: 20-50mm

Grondstof: PA6 V0 (vlamdovend)

Toepassing: ruimtes waar droog gereinigd wordt

COUV. CHARN. FAUX PLANCHER

Cadre inférieur (avec bord de tapis) + couvercle + sortie de câble + clammes de fixation

Couleur: RAL9011 (noir) - RAL7011 (gris)

Charge maximale sur une petite surface: 1500N

Charge maximale sur une grande surface: 2000N

Degré de protection utilisé: IP20

Degré de protection non utilisé: IP30

Rainure couvercle standard: 8mm

Insert métallique: 3mm

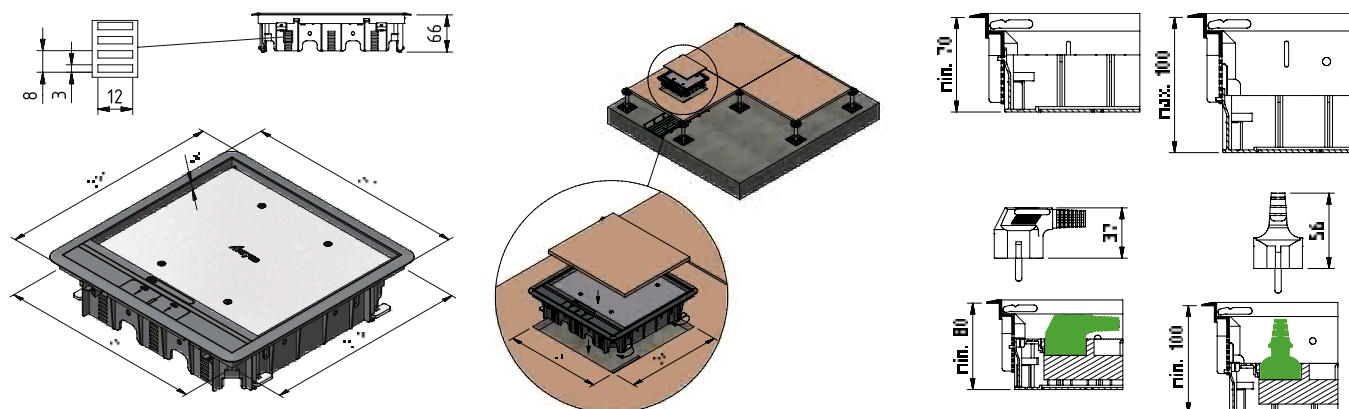
Portée de serrage: 20-50mm

Matière de base: PA6 V0 (ignifuge)

Application: zones où le nettoyage à sec est réalisé

HC-CE-SQ-260-RF-PA

Montagevoorbeeld / Exemple de montage



Art

PA9011	Stock PA9011	PA7011	Stock PA7011
15965	v	15964	v

Eenheid Unit

FS-HC8-CE-SQ-260-RF

15965

v

15964

v

ST

4

Volgens EN50085.

Scharnierend deksel met geïntegreerde openingshendel.

Uit te rusten met:

- 1x toestellenbeker lage inbouw (FS-AC-LOW-260-PG).

of

- max 3x toestellenbeker horizontaal (FS-AC-HO-260-PA9011).

Diepte-uitsparing aanpasbaar middels opvulelement (FS-HC-SQ-260-FILL).

Wordt gemonteerd in de voorziene opening in de valse vloer d.m.v. geïntegreerd klemstelsel.

Selon EN50085.

Couvercle à charnière avec levier d'ouverture intégré.

A équiper avec :

- 1x boîtier d'appareillage hauteur restreint (FS-AC-LOW-260-PG).

ou

- 3x boîtier d'appareillage horizontale maximale (FS-AC-HO-260-PA9011).

Rainure réglable avec l'élément de remplissage (FS-HC-SQ-260-FILL).

Monté dans l'ouverture prévue dans le plancher au moyen d'un système de serrage intégré.

BLINDD. VIERK. TAPIJTRAND

Onderkader (met tapijtrand) + metaalplaat + fixatieschroeven

Kleur: RAL9011 (zwart) - RAL7011 (grijs)

Max. last klein oppervlak: 1500N

Max. last groot oppervlak: 2000N

Beschermingsgraad onbenut: IP30

Diepte-uitsparing deksel standaard: 8mm

Metalen inlegplaat: 3mm

Grondstof: PA6 V0 (vlamdovend)

Toepassing: ruimtes waar droog gereinigd wordt

COUV. AVEUG. CARRÉ BORD TAPIS

Cadre inférieur (avec bord de tapis) + plaque en métal + vis de fixation

Couleur: RAL9011 (noir) - RAL7011 (gris)

Charge maximale sur une petite surface: 1500N

Charge maximale sur une grande surface: 2000N

Degré de protection non utilisé: IP30

Rainure couvercle standard: 8mm

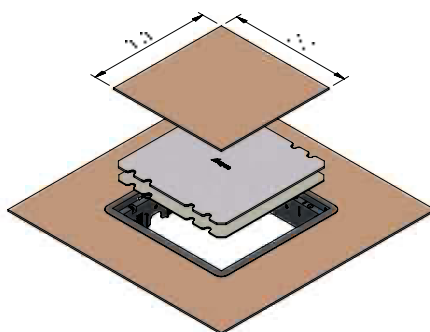
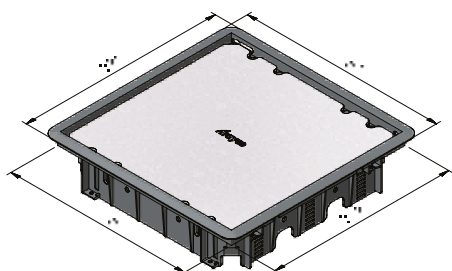
Insert métallique: 3mm

Matière de base: PA6 V0 (ignifuge)

Application: zones où le nettoyage à sec est réalisé

BC-CE-SQ-260-PA

Montagevoorbeeld / Exemple de montage

Art 

PA9011	Stock PA9011	PA7011	Stock PA7011
15778	v	15777	v

Eenheid Unité	
ST	4

Volgens EN50085.

Diepte-uitsparing aanpasbaar middels opvulelement (FS-BC-SQ-260-FILL).

Rechtstreeks te fixeren op het groene regelkader op de vloerdoos waardoor perfecte aansluiting met de afwerkvloer is verzekerd.

Voor inbouw in valse vloer, zie BC-CE-SQ-260-RF-PA.

Selon EN50085.

Rainure réglable avec l'élément de remplissage (FS-BC-SQ-260-FILL).
Peut être fixé directement au cadre de réglage vert sur la boîte de sol, assurant une adhésion parfaite à la couche de finition.

Pour le montage encastré dans un faux plancher, voir BC-CE-SQ-260-RF-PA.

BLINDD. VIERK. VALSE VLOER

Onderkader (met tapijtrand) + metaalplaat + bevestigingsklemmen (4x)

Kleur: RAL9011 (zwart) - RAL7011 (grijs)

Max. last klein oppervlak: 1500N

Max. last groot oppervlak: 2000N

Beschermingsgraad onbenut: IP30

Diepte-uitsparing deksel standaard: 8mm

Metalen inlegplaat: 3mm

Klembereik: 20-50mm

Grondstof: PA6 V0 (vlamdovend)

Toepassing: ruimtes waar droog gereinigd wordt

COUV. AVEUG. FAUX PLANCHER

Cadre inférieur (avec bord de tapis) + plaque métallique + clammes de fixation

Couleur: RAL9011 (noir) - RAL7011 (gris)

Charge maximale sur une petite surface: 1500N

Charge maximale sur une grande surface: 2000N

Degré de protection non utilisé: IP30

Rainure couvercle standard: 8mm

Insert métallique: 3mm

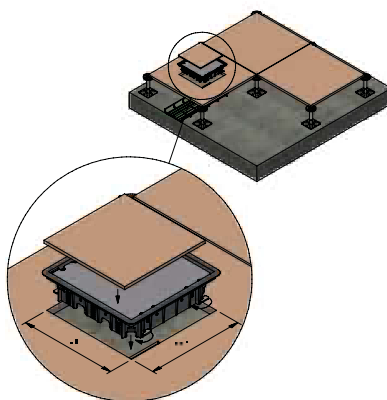
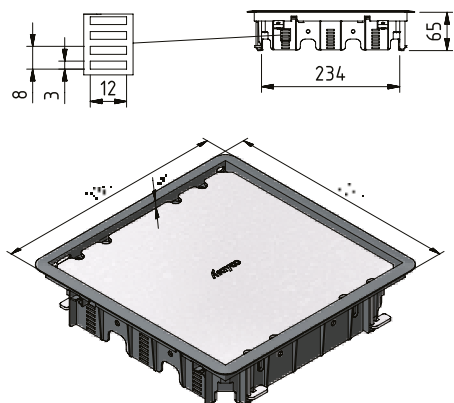
Portée de serrage: 20-50mm

Matière de base: PA6 V0 (ignifuge)

Application: zones où le nettoyage à sec est réalisé

BC-CE-SQ-260-RF-PA

Montagevoorbeeld / Exemple de montage



Art 

PA9011	Stock PA9011	PA7011	Stock PA7011
15967	v	15966	v

Eenheid Unité	
ST	4

Volgens EN50085.

Diepte-uitsparing aanpasbaar middels opvulelement (FS-BC-SQ-260-FILL).

Wordt gemonteerd in de voorziene opening in de valse vloer d.m.v. geïntegreerd klemsysteem.

Selon EN50085.

Rainure réglable avec l'élément de remplissage (FS-BC-SQ-260-FILL).

Monté dans l'ouverture prévue dans le plancher au moyen d'un système de serrage intégré.

KLAPD. VIERK. STOOTRAND

Onderkader (met stootrand) + deksel + kabeluitlaat + fixatieschroeven

Max. last klein oppervlak: 2000N

Max. last groot oppervlak: 3000N

Beschermingsgraad benut: IP20

Beschermingsgraad onbenut: IP30

Diepte-uitsparing deksel standaard: 15mm

Grondstof: SS304

Toepassing: ruimtes waar droog gereinigd wordt

COUVERCLE À CHARNIÈRE CARRÉ

Cadre inférieur (avec bord de protection) + couvercle + sortie de câble + vis de fixation

Charge maximale sur une petite surface: 2000N

Charge maximale sur une grande surface: 3000N

Degré de protection utilisé: IP20

Degré de protection non utilisé: IP30

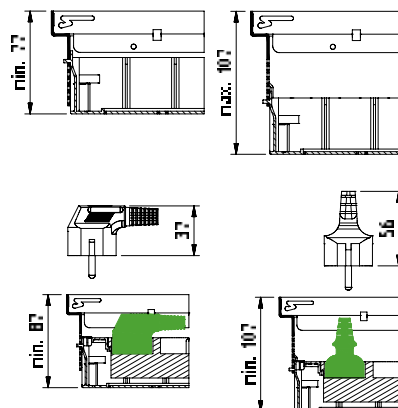
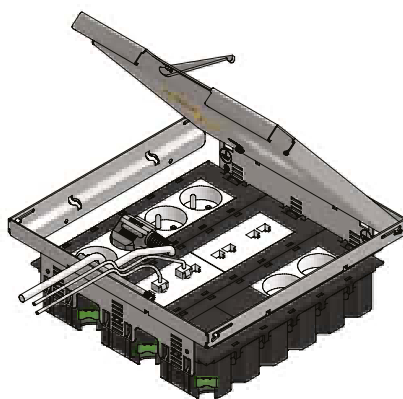
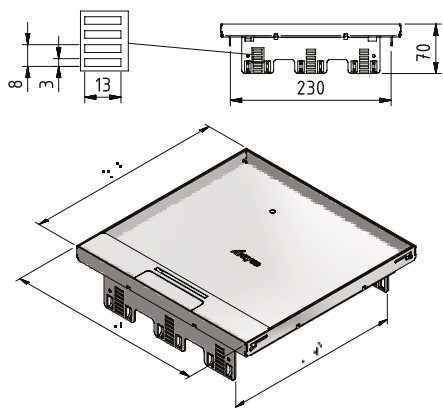
Rainure couvercle standard: 15mm

Matière de base: SS304

Application: zones où le nettoyage à sec est réalisé

HC-SQ-260-SS

Montagevoorbeeld / Exemple de montage



Art 

SS304 Stock
SS304

Eenheid
Unité 

FS-HC15-SQ-260

15642

v

ST

1

Volgens EN50085.

Scharnierend deksel met geïntegreerde openingshendel.

Potentiaalverbinding voorzien tussen deksel en onderkader.

Volledige INOX-look (geen kunststof onderdelen op zichtbare plaatsen).

Uit te rusten met:

- 1x toestellenbeker lage inbouw (FS-AC-LOW-260-PG).

of

- max 3x toestellenbeker horizontaal (FS-AC-HO-260-PA9011).

Rechtstreeks te fixeren op het groene regelkader op de vloerdoos waardoor perfecte aansluiting met de afwerkvloer is verzekerd.

Naad tussen stootrand en afwerkvloer wordt dichtgekit met silicone.

De bovenzijde van de stootrand steekt na fixatie 3mm boven het regelkader uit.

Selon EN50085.

Couvercle à charnière avec levier d'ouverture intégré.

connection potentielle entre le couvercle et le cadre inférieur.

Look INOX complet (pas de pièces en plastique visibles).

A équiper avec :

- 1x boîtier d'appareillage hauteur restraint (FS-AC-LOW-260-PG).

ou

- 3x boîtier d'appareillage horizontale maximale (FS-AC-HO-260-PA9011).

Peut être fixé directement au cadre de réglage vert sur la boîte de sol, assurant une adhésion parfaite à la couche de finition.

La rainure entre le bord de protection et la couche de finition est scellée avec du mastic silicone.

La partie supérieure du bord de protection dépasse de 3mm au-dessus du cadre de réglage après la fixation.

KLAPD. VIERK. STOTRAND VLAK

Onderkader (met stootrand) + vlak deksel + kabeluitlaat + fixatieschroeven

Max. last klein oppervlak: 500N

Max. last groot oppervlak: 1500N

Beschermingsgraad benut: IP20

Beschermingsgraad onbenut: IP30

Vlak deksel zonder diepteuitsparing

Grondstof: SS304

Toepassing: ruimtes waar droog gereinigd wordt

COUVERCLE À CHARNIÈRE CARRÉ

Cadre inférieur (avec bord de protection) + couvercle + sortie de câble + vis de fixation

Charge maximale sur une petite surface: 500N

Charge maximale sur une grande surface: 1500N

Degré de protection utilisé: IP20

Degré de protection non utilisé: IP30

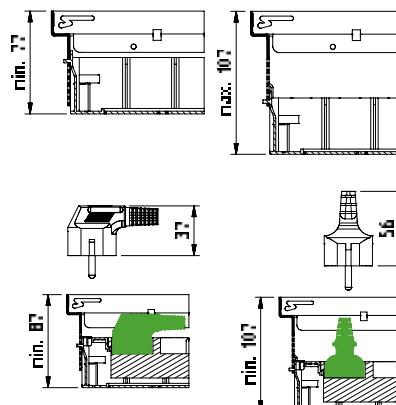
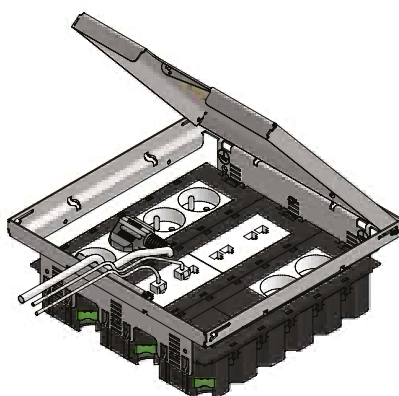
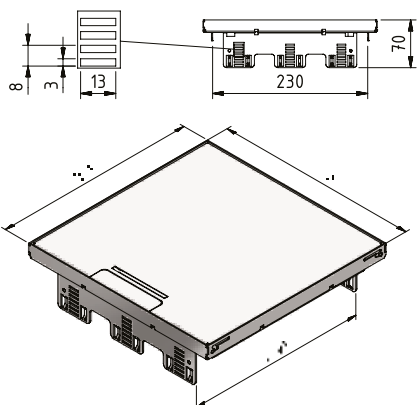
couvercle plat sans rainure

Matière de base: SS304

Application: zones où le nettoyage à sec est réalisé

HC-PL-SQ-260-SS

Montagevoorbeeld / Exemple de montage



Art

SS304 Stock
SS304

Eenheid
Unité

FS-HC15-PL-SQ-260

16631

v

ST

1

Volgens EN50085.

Scharnierend deksel met geïntegreerde openingshendel.

Potentiaalverbinding voorzien tussen deksel en onderkader.

Volledige INOX-look:

- geen kunststof onderdelen op zichtbare plaatsen.

- bovenvlak deksel volledig uitgevoerd in INOX.

Uit te rusten met:

- 1x toestellenbeker lage inbouw (FS-AC-LOW-260-PG).

of

- max 3x toestellenbeker horizontaal (FS-AC-HO-260-PA9011).

Rechtstreeks te fixeren op het groene regelkader op de vloerdoos waardoor perfecte aansluiting met de afwerkvloer is verzekerd.

Naad tussen stootrand en afwerkvloer wordt dichtgekit met silicone.

De bovenzijde van de stootrand steekt na fixatie 3mm boven het regelkader uit.

Selon EN50085.

Couvercle à charnière avec levier d'ouverture intégré.

connection potentielle entre le couvercle et le cadre inférieur.

Look INOX complet.

- pas de pièces en plastique dans des endroits visibles.

- surface supérieure du couvercle entièrement en INOX.

A équiper avec :

- 1x boîtier d'appareillage hauteur restraint (FS-AC-LOW-260-PG).

ou

- 3x boîtier d'appareillage horizontale maximale (FS-AC-HO-260-PA9011).

Peut être fixé directement au cadre de réglage vert sur la boîte de sol, assurant une adhésion parfaite à la couche de finition.

La rainure entre le bord de protection et la couche de finition est scellée avec du mastic silicone.

La partie supérieure du bord de protection dépasse de 3mm au-dessus du cadre de réglage après la fixation.

KLAPD. VIERK. TAPIJTRAND

Onderkader (met tapijtrand) + deksel + kabeluitlaat + fixatieschroeven

Max. last klein oppervlak: 2000N

Max. last groot oppervlak: 3000N

Beschermingsgraad benut: IP20

Beschermingsgraad onbenut: IP30

Diepte-uitsparing deksel standaard: 15mm

Grondstof: SS304

Toepassing: ruimtes waar droog gereinigd wordt

COUV. CHARN. CARRÉ BORD TAPIS

Cadre inférieur (avec bord de tapis) + couvercle + sortie de câble + vis de fixation

Charge maximale sur une petite surface: 2000N

Charge maximale sur une grande surface: 3000N

Degré de protection utilisé: IP20

Degré de protection non utilisé: IP30

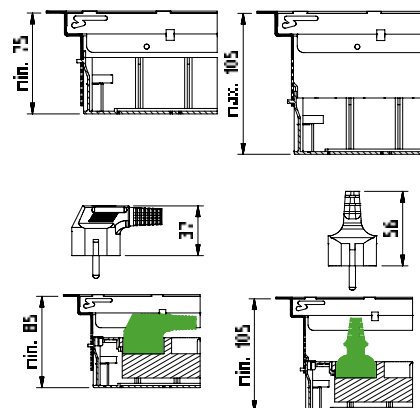
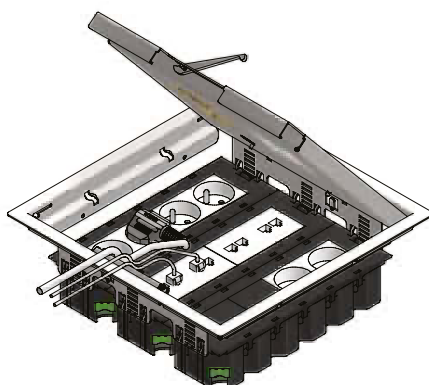
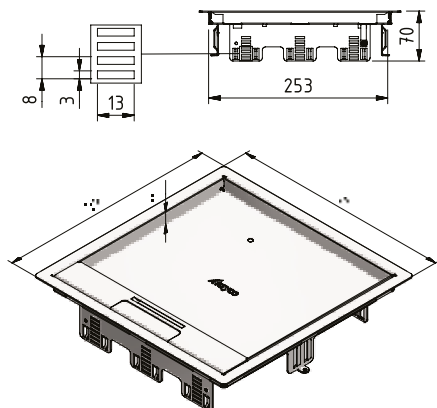
Rainure couvercle standard: 15mm

Matière de base: SS304

Application: zones où le nettoyage à sec est réalisé

HC-CE-SQ-260-SS

Montagevoorbeeld / Exemple de montage



Art 

SS304 Stock
SS304

Eenheid
Unité 

FS-HC15-CE-SQ-260

15957 v

ST 1

Volgens EN50085.

Scharnierend deksel met geïntegreerde openingshendel.

Potentiaalverbinding voorzien tussen deksel en onderkader.

Volledige INOX-look (geen kunststof onderdelen op zichtbare plaatsen).

Uit te rusten met:

- 1x toestellenbeker lage inbouw (FS-AC-LOW-260-PG).

of

- max 3x toestellenbeker horizontaal (FS-AC-HO-260-PA9011).

Rechtstreeks te fixeren op het groene regelkader op de vloerdoos waardoor perfecte aansluiting met de afwerkvloer is verzekerd.

Voor inbouw in valse vloer, zie HC-CE-SQ-260-RF-SS.

De tapijtrand steekt na fixatie 3mm boven het regelkader uit.

Selon EN50085.

Couvercle à charnière avec levier d'ouverture intégré.

connection potentielle entre le couvercle et le cadre inférieur.

Look INOX complet (pas de pièces en plastique visibles).

A équiper avec :

- 1x boîtier d'appareillage hauteur restraint (FS-AC-LOW-260-PG).

ou

- 3x boîtier d'appareillage horizontale maximale (FS-AC-HO-260-PA9011).

Peut être fixé directement au cadre de réglage vert sur la boîte de sol, assurant une adhésion parfaite à la couche de finition.

Pour le montage encastré dans un faux plancher, voir HC-CE-SQ-260-RF-SS.

Le bord de tapis dépasse de 3 mm au-dessus du cadre de réglage après la fixation.

KLAPD. VIERK. TAPIJTRAND VLAK

Onderkader (met tapijtrand) + vlak deksel + kabeluitlaat + fixatieschroeven

Max. last klein oppervlak: 500N

Max. last groot oppervlak: 1500N

Beschermingsgraad benut: IP20

Beschermingsgraad onbenut: IP30

Vlak deksel zonder diepteuitsparing

Grondstof: SS304

Toepassing: ruimtes waar droog gereinigd wordt

COUV. CHARN. CARRÉ BORD TAPIS

Cadre inférieur (avec bord de tapis) + couvercle + sortie de câble + vis de fixation

Charge maximale sur une petite surface: 500N

Charge maximale sur une grande surface: 1500N

Degré de protection utilisé: IP20

Degré de protection non utilisé: IP30

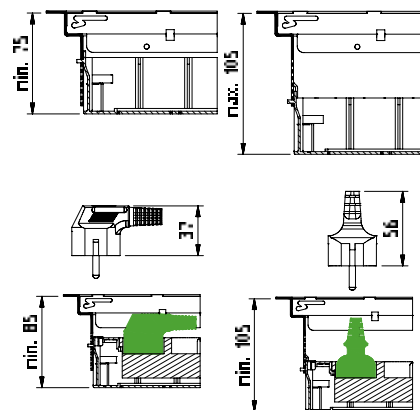
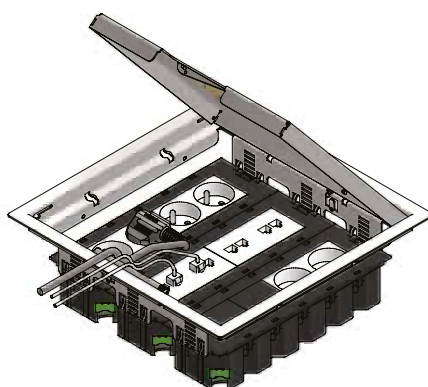
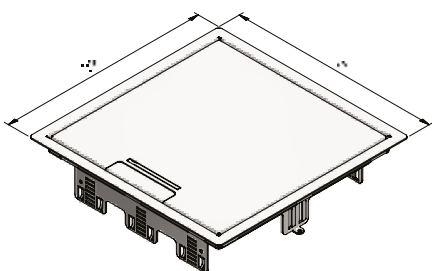
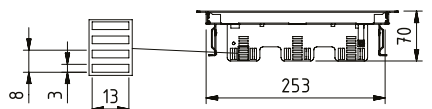
couvercle plat sans rainure

Matière de base: SS304

Application: zones où le nettoyage à sec est réalisé

HC-CE-PL-SQ-260-SS

Montagevoorbeeld / Exemple de montage



Art

SS304 Stock
SS304Eenheid
Unité

FS-HC15-CE-PL-SQ-260

17187

v

ST

1

Volgens EN50085.

Scharnierend deksel met geïntegreerde openingshendel.

Potentiaalverbinding voorzien tussen deksel en onderkader.

Volledige INOX-look:

- geen kunststof onderdelen op zichtbare plaatsen.

- bovenvlak deksel volledig uitgevoerd in INOX.

Uit te rusten met:

- 1x toestellenbeker lage inbouw (FS-AC-LOW-260-PG).

of

- max 3x toestellenbeker horizontaal (FS-AC-HO-260-PA9011).

Rechtstreeks te fixeren op het groene regelkader op de vloerdoos waardoor perfecte aansluiting met de afwerkvloer is verzekerd.

De tapijtrand steekt na fixatie 3mm boven het regelkader uit.

Selon EN50085.

Couvercle à charnière avec levier d'ouverture intégré.

connection potentielle entre le couvercle et le cadre inférieur.

Look INOX complet (pas de pièces en plastique visibles).

- pas de pièces en plastique dans des endroits visibles.

- surface supérieure du couvercle entièrement en INOX.

A équiper avec :

- 1x boîtier d'appareillage hauteur restraint (FS-AC-LOW-260-PG).

ou

- 3x boîtier d'appareillage horizontale maximale (FS-AC-HO-260-PA9011).

Peut être fixé directement au cadre de réglage vert sur la boîte de sol, assurant une adhésion parfaite à la couche de finition.

Le bord de tapis dépasse de 3 mm au-dessus du cadre de réglage après la fixation.

KLAPD. VIERK. VALSE VLOER

Onderkader (met tapijtrand) + deksel + kabeluitlaat + bevestigingsklemmen (2x)

Max. last klein oppervlak: 2000N

Max. last groot oppervlak: 3000N

Beschermingsgraad benut: IP20

Beschermingsgraad onbenut: IP30

Diepte-uitsparing deksel standaard: 15mm

Klembereik: 20-50mm

Grondstof: SS304

Toepassing: ruimtes waar droog gereinigd wordt

COUV. CHARN. FAUX PLANCHER

Cadre inférieur (avec bord de tapis) + couvercle + sortie de câble + clammes de fixation

Charge maximale sur une petite surface: 2000N

Charge maximale sur une grande surface: 3000N

Degré de protection utilisé: IP20

Degré de protection non utilisé: IP30

Rainure couvercle standard: 15mm

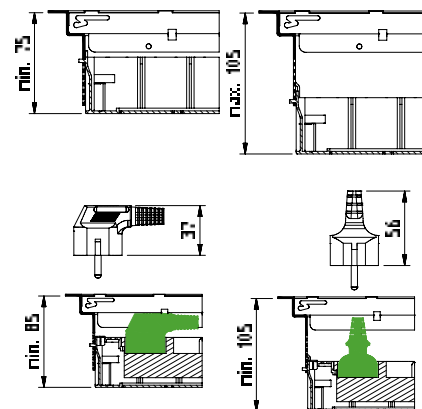
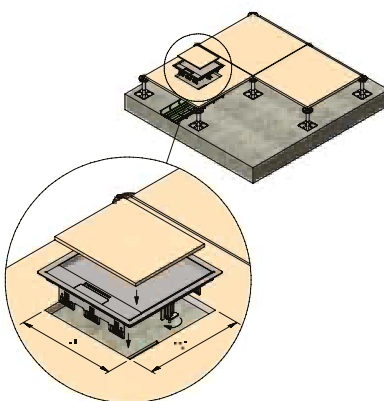
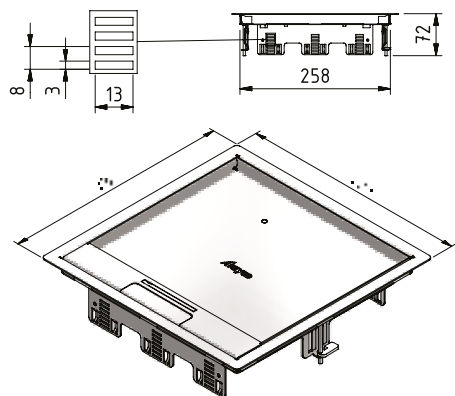
Portée de serrage: 20-50mm

Matière de base: SS304

Application: zones où le nettoyage à sec est réalisé

HC-CE-SQ-260-RF-SS

Montagevoorbeeld / Exemple de montage



Art

SS304 Stock
SS304Eenheid
Unité

FS-HC15-CE-SQ-260-RF

15968

v

ST

1

Volgens EN50085.

Scharnierend deksel met geïntegreerde openingshendel.

Potentiaalverbinding voorzien tussen deksel en onderkader.

Volledige INOX-look (geen kunststof onderdelen op zichtbare plaatsen).

Uit te rusten met:

- 1x toestellenbeker lage inbouw (FS-AC-LOW-260-PG).

of

- max 3x toestellenbeker horizontaal (FS-AC-HO-260-PA9011).

Wordt gemonteerd in de voorziene opening in de valse vloer d.m.v. geïntegreerd klemsysteem.

Selon EN50085.

Couvercle à charnière avec levier d'ouverture intégré.

connection potentielle entre le couvercle et le cadre inférieur.

Look INOX complet (pas de pièces en plastique visibles).

A équiper avec :

- 1x boîtier d'appareillage hauteur restreint (FS-AC-LOW-260-PG).

ou

- 3x boîtier d'appareillage horizontale maximale (FS-AC-HO-260-PA9011).

Monté dans l'ouverture prévue dans le plancher au moyen d'un système de serrage intégré.

TEGELK. VIERK. STOOTRAND WD.

Onderkader (met stootrand) + tegelkader + afdichtingsring + fixatieschroeven

Max. last klein oppervlak: 2000N

Max. last groot oppervlak: 3000N

Beschermingsgraad benut: IP23

Beschermingsgraad onbenut: IP53

Diepte-uitsparing deksel standaard: 13mm

Grondstof: SS304

Toepassing: ruimtes waar nat gereinigd wordt

CADRE DE CARRELAGE CARRÉ ÉT.

Cadre inférieur (avec bord de protection) + cadre à carrelé + sortie de câble étanche + vis de fixation

Charge maximale sur une petite surface: 2000N

Charge maximale sur une grande surface: 3000N

Degré de protection utilisé: IP23

Degré de protection non utilisé: IP53

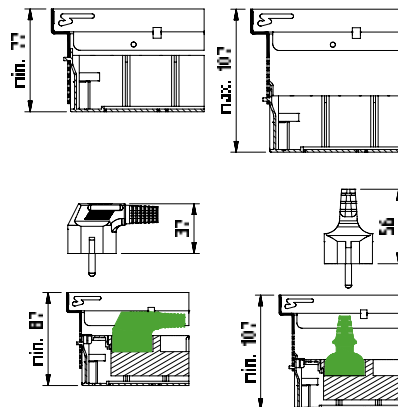
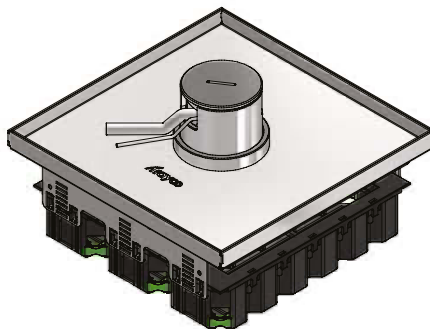
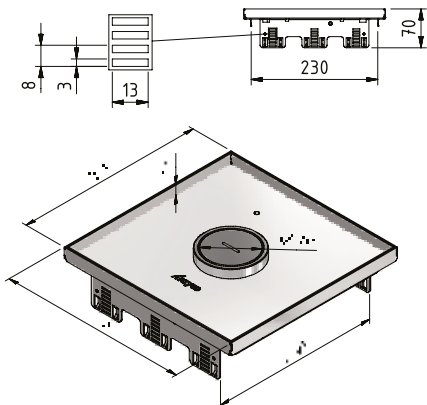
Rainure du cadre à carrelé standard: 13mm

Matière de base: SS304

Application: zones où le nettoyage à eau est réalisé

TF-SQ-260-WP

Montagevoorbeeld / Exemple de montage



Art 

SS304 Stock
SS304

Eenheid 
Unité

FS-TF13-SQ-260-WP

15776

v

ST

1

Volgens EN50085.

Tegelkader met waterdichte kabeluitlaat.

Potentiaalverbinding voorzien tussen tegelkader en onderkader.

Voorzien van schroefdop met dichting.

Om kabels door te voeren is een kabeluitgang (FS-CER-WP-EG) beschikbaar.

Volledige INOX-look (geen kunststof onderdelen op zichtbare plaatsen).

Uit te rusten met:

- 1x toestellenbeker lage inbouw (FS-AC-LOW-260-PG).

of

- max 3x toestellenbeker horizontaal (FS-AC-HO-260-PA9011).

Rechtstreeks te fixeren op het groene regelkader op de vloerdoos waardoor perfecte aansluiting met de afwerkvloer is verzekerd.

Naad tussen stootrand en afwerkvloer wordt dichtgekit met silicone.

De bovenzijde van de stootrand steekt na fixatie 3mm boven het regelkader uit.

Selon EN50085.

Cadre à carrelé avec sortie de câble étanche.

connection potentielle entre le cadre à carrelé et le cadre inférieur.

Equipé d'un bouchon à vis avec joint.

Une sortie de câble (FS-CER-WP-EG) est disponible pour le passage des câbles.

Look INOX complet (pas de pièces en plastique visibles).

A équiper avec :

- 1x boîtier d'appareillage hauteur restreint (FS-AC-LOW-260-PG).

ou

- 3x boîtier d'appareillage horizontale maximale (FS-AC-HO-260-PA9011).

Peut être fixé directement au cadre de réglage vert sur la boîte de sol, assurant une adhésion parfaite à la couche de finition.

La rainure entre le bord de protection et la couche de finition est scellée avec du mastic silicone.

La partie supérieure du bord de protection dépasse de 3mm au-dessus du cadre de réglage après la fixation.

BLINDD. VIERK. STOOTRAND WD.

Onderkader (met stootrand) + tegelkader + afdichtingsring + fixatieschroeven

Max. last klein oppervlak: 2000N

Max. last groot oppervlak: 3000N

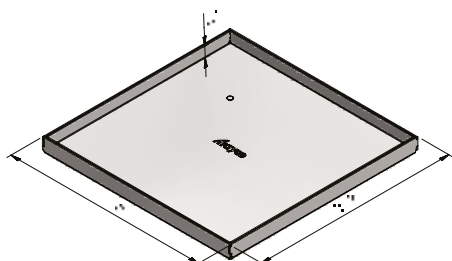
Beschermingsgraad onbenut: IP54

Diepte-uitsparing tegelkader standaard: 13mm

Grondstof: SS304

Toepassing: ruimtes waar nat gereinigd wordt

BC-SQ-260-WP

**COUV. AVEUG. CARRÉ ÉT.**

Cadre inférieur (avec bord de protection) + cadre à carreler + vis de fixation

Charge maximale sur une petite surface: 2000N

Charge maximale sur une grande surface: 3000N

Degré de protection non utilisé: IP53

Rainure du cadre à carreler standard: 13mm

Matière de base: SS304

Application: zones où le nettoyage à eau est réalisé

Art 

SS304 Stock
SS304

Eenheid 
Unité

FS-BC13-SQ-260-WP

15959

v

ST

1

Volgens EN50085.

Volledige INOX-look (geen kunststof onderdelen op zichtbare plaatsen).

Rechtstreeks te fixeren op het groene regelkader op de vloerdoos waardoor perfecte aansluiting met de afwerkvloer is verzekerd.

Naad tussen stootrand en afwerkvloer wordt dichtgekit met silicone.

De bovenzijde van de stootrand steekt na fixatie 3mm boven het regelkader uit.

Selon EN50085.

Look INOX complet (pas de pièces en plastique visibles).

Peut être fixé directement au cadre de réglage vert sur la boîte de sol, assurant une adhésion parfaite à la couche de finition.

La rainure entre le bord de protection et la couche de finition est scellée avec du mastic silicone.

La partie supérieure du bord de protection dépasse de 3mm au-dessus du cadre de réglage après la fixation.

KIT POLYBETON

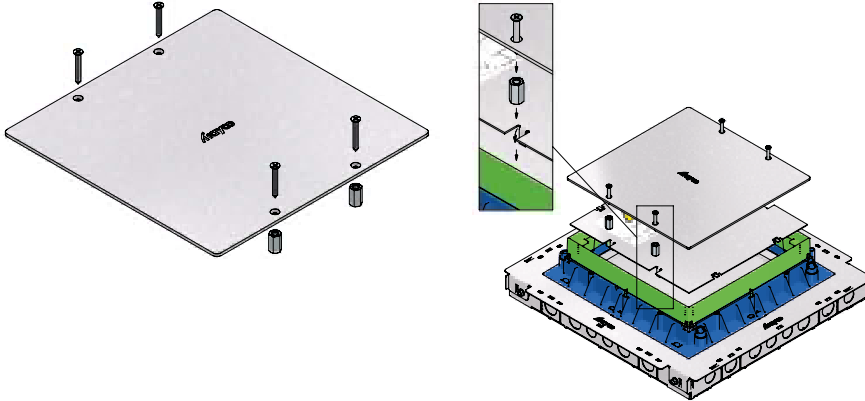
Afdekplaat + bevestigingsmateriaal
Grondstof: PG

POLYBÉTON

Plaque de couverture + kit de fixation
Matière de base: PG

BOX-ACC-KIT-POLY

Montagevoorbeeld / Exemple de montage



Art	PG	Stock PG	Eenheid Unité	
FS-KIT-POLY-SQ-260	17188	-	ST	1

Voor afwerken van de vloerdoos bij toepassingen met polybeton:

- 1) Neem het werfdeksel uit het groene regelkader + plooi de 4 lipjes naar beneden.
- 2) Plaats het werfdeksel terug in het groene kader.
- 3) Schuif de 4 verbindingmoeren op de uitsparingen in het werfdeksel waar u de lipjes naar beneden heeft gebogen.
- 4) Plaats de plaat van de kit voor polybeton op het groene regelkader zodat de 4 openingen zich recht boven de verbindingmoeren bevinden.
- 5) Fixeer alles aan het groene regelkader d.m.v. van de 4 meegeleverde schroeven.
- 6) Verwijder de kit voor polybeton en het werfdeksel uit het groene regelkader na afwerken van het polybeton.
- 7) Fixeer de service unit rechtstreeks in het groene kader.

Pour l'installation de la boîte de sol avec applications en béton poli:

- 1) Enlevez le couvercle de sécurité du cadre de réglage vert + pliez les 4 languettes vers le bas.
- 2) Remplacez le couvercle de sécurité dans le cadre vert.
- 3) Glissez les 4 manchons sur les découpes du couvercle de sécurité, là où vous avez plié les languettes.
- 4) Placez la plaque du kit polybéton sur le cadre de réglage vert, de sorte que les 4 découpes se trouvent exactement sur les manchons.
- 5) Fixez le tout sur le cadre de réglage vert, en utilisant les 4 vis livrés dans le kit.
- 6) Après la pose du béton poli, enlevez le kit pour béton poli et le couvercle de sécurité du cadre vert.
- 7) Fixez le service unit directement dans le cadre vert.

KLAPDEKSEL VIERK. OPVULELEMENT

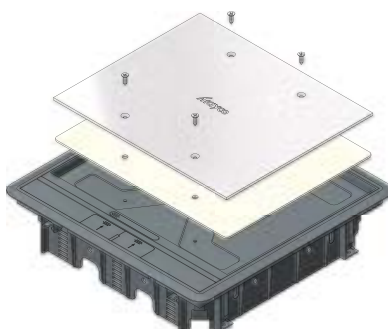
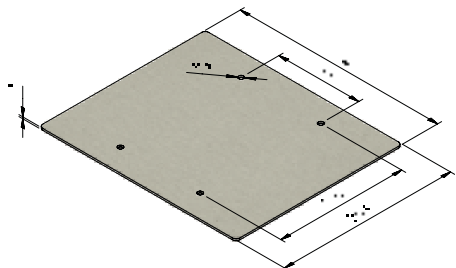
Opvuldiktes: 2mm of 3mm
Grondstof: karton

ÉLÉMENT DE REMPLISSAGE

Épaisseurs de remplissage: 2mm ou 3mm
Matière de base: carton

HC-ACC-FILL

Montagevoorbeeld / Exemple de montage



Art	CB	Stock CB	A ↔	Eenheid Unité	☒
FS-HC-SQ-260-FILL-2	15654	v	2	ST	1
FS-HC-SQ-260-FILL-3	16125	v	3	ST	1

Element wordt in het kunststof deksel, onder de metaalplaat geplaatst.

L'élément est placé sous la plaque en métal dans le couvercle en plastique.

BLINDD. VIERK. OPVULELEMENT

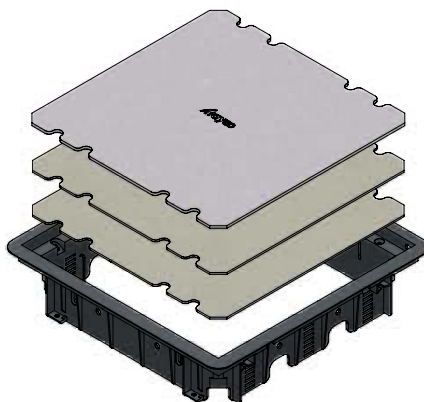
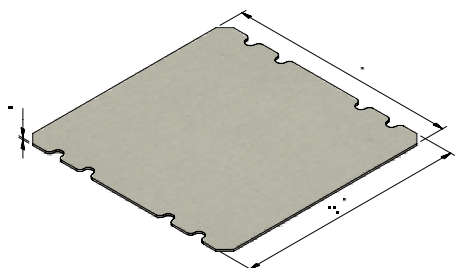
Opvuldiktes: 2mm of 3mm
Grondstof: karton

ÉLÉMENT DE REMPLISSAGE

Épaisseurs de remplissage: 2mm ou 3mm
Matière de base: carton

BC-ACC-FILL

Montagevoorbeeld / Exemple de montage



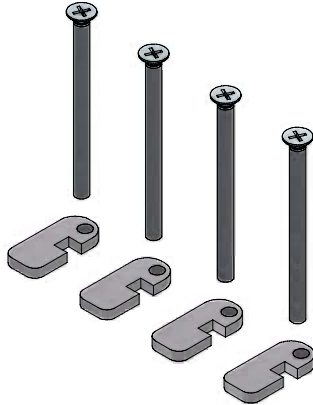
Art	CB	Stock CB	A ↔	Eenheid Unité	☒
FS-BC-SQ-260-FILL-2	15703	v	2	ST	1
FS-BC-SQ-260-FILL-3	16126	v	3	ST	1

Element wordt in de kunststof onderkader, onder de metaalplaat geplaatst.

L'élément est placé sous la plaque en métal dans le cadre inférieur en plastique.

KLEMMENSET VALSE VLOER

Fixatieschroeven (4x) + fixatieklemmen (4x)
Grondstof: PG

HC-ACC-CLSET

Art	PG	Stock PG	A ↔	Eenheid Unité	
FS-HC-CLSET-RF-20-50	15960	v	20-50	ST	1

Voor het vastklemmen van de service unit onder de vloertegel bij montage in valse vloeren.
Klembereik: 20-50mm.
Andere klembereiken op aanvraag.

Pour le serrage sous le carrelage pour le montage dans le faux plancher.
Portée de serrage: 20-50mm.
Autres portées de serrage sur demande.

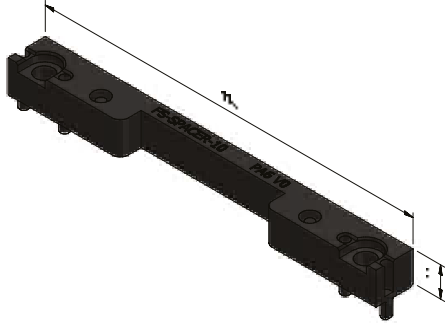
OPHOOGSTUKJE 10 MM

Grondstof: PA6 V0 (vlamdovend)

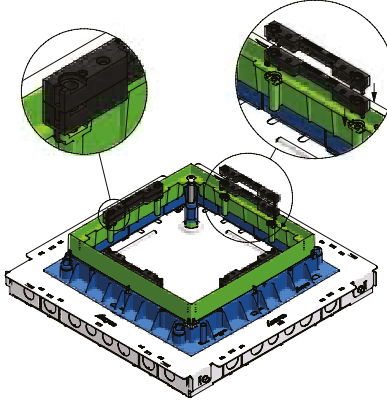
ENTRETOISE 10MM

Matière de base: PA6 V0 (ignifuge)

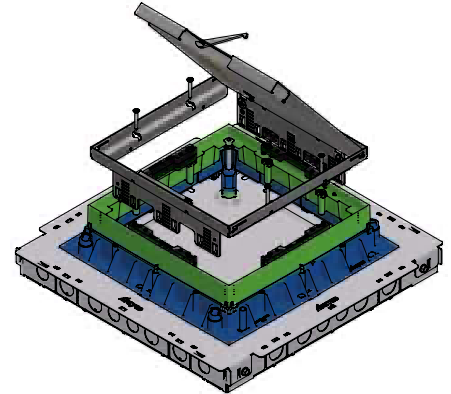
SPACER



Montagevoorbeeld / Exemple de montage



Montagevoorbeeld / Exemple de montage



Art	PA9011	Stock PA9011	Eenheid Unité	
FS-SPACER-10	16032	v	ST	4

De spacers worden gebruikt voor het ophogen van INOX service units met stootrand (FS-HC-SQ-260-SS304 / FS-TF(13)-SQ-260-SS304 / FS-BC(13)-SQ-260-WP-SS304).

Ze worden tussen het groene regelkader en de service unit geplaatst. Service unit en spacer worden gelijktijdig gefixeerd op het groene regelkader.

Gebruik 4 of 8 ophoogstukjes om een stabiele ondersteuning te bekomen (zie tabel).

De spacers kunnen onderling in elkaar geschoven worden. Afhankelijk van de hoogte van de gekozen vloerdoos, het aantal vaste kaders en de totale vloerhoogte kan men uit de tabel afleiden of en hoeveel spacers men per service unit nodig heeft.

Les entretoises sont appliquées pour soulever les unités de service en INOX avec un bord droit (FS-HC-SQ-260-SS304 / FS-TF(13)-SQ-260-SS304 / FS-BC(13)-SQ-260-WP-SS304).

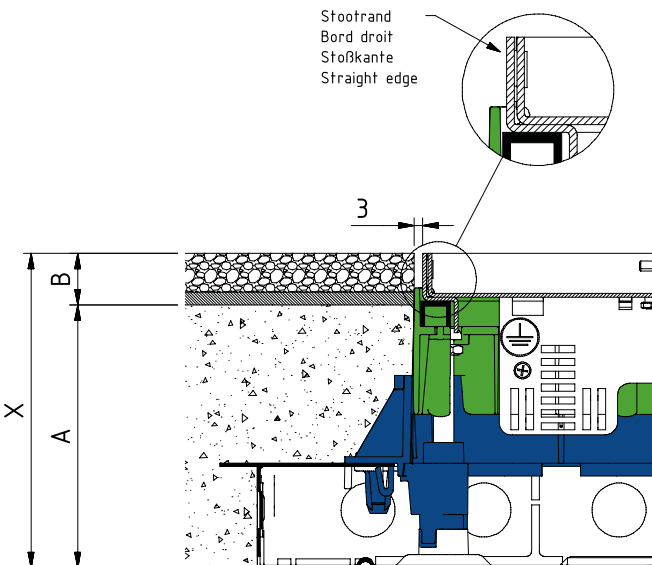
Les pièces sont positionnées entre l'unité de service et le cadre de réglage vert.

L'unité de service et les entretoises sont fixées simultanément sur le cadre de réglage vert.

Utilisez 4 ou 8 charge pour assurer un support stable (voir tableau).

Les entretoises peuvent être interverrouillées.

Selon la hauteur de la boîte de sol choisie, le nombre des cadres fixes et la hauteur totale du plancher, on peut déduire de la table si et combien d'entretoises il faut par unité de service.



# spacers	0	4	8
FS-BOX28 + 0x FS-AFF	72 < X < 104	103 < X < 114	113 < X < 124
FS-BOX28 + 1x FS-AFF	102 < X < 138	137 < X < 148	147 < X < 158
FS-BOX28 + 2x FS-AFF	136 < X < 172	171 < X < 182	181 < X < 192
FS-BOX28 + 3x FS-AFF	170 < X < 206	205 < X < 216	215 < X < 226
FS-BOX28 + 4x FS-AFF	204 < X < 240	239 < X < 250	249 < X < 260
FS-BOX28 + 5x FS-AFF	238 < X < 274	273 < X < 284	283 < X < 294
FS-BOX38 + 0x FS-AFF	78 < X < 114	113 < X < 124	123 < X < 124
FS-BOX38 + 1x FS-AFF	112 < X < 148	147 < X < 158	157 < X < 158
FS-BOX38 + 2x FS-AFF	146 < X < 182	181 < X < 192	192 < X < 203
FS-BOX38 + 3x FS-AFF	180 < X < 216	215 < X < 226	225 < X < 236
FS-BOX38 + 4x FS-AFF	214 < X < 250	249 < X < 260	259 < X < 270
FS-BOX38 + 5x FS-AFF	248 < X < 284	283 < X < 294	293 < X < 304
FS-BOX48 + 0x FS-AFF	88 < X < 124	123 < X < 134	133 < X < 144
FS-BOX48 + 1x FS-AFF	122 < X < 158	157 < X < 168	167 < X < 179
FS-BOX48 + 2x FS-AFF	156 < X < 192	191 < X < 202	201 < X < 213
FS-BOX48 + 3x FS-AFF	190 < X < 226	225 < X < 236	235 < X < 246
FS-BOX48 + 4x FS-AFF	224 < X < 260	259 < X < 270	269 < X < 280
FS-BOX48 + 5x FS-AFF	258 < X < 294	293 < X < 304	303 < X < 314

TOESTELLENBEKER

Toestellenbeker + trekontlasting (2x) + borging (2x)
 Grondstof: PA6 V0 (vlamdovend)
 Kleur: RAL9011 (zwart)

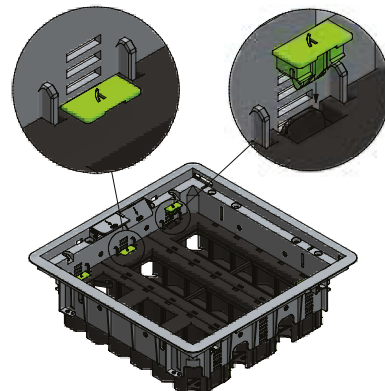
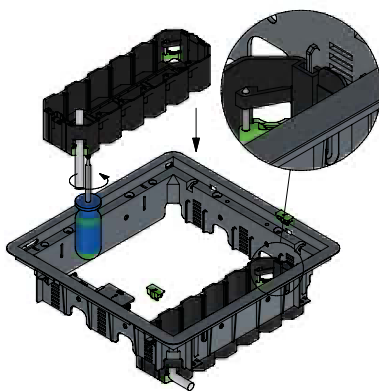
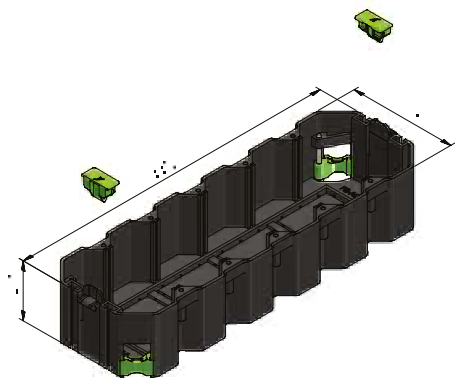
BOÏTIER D'APPAREILLAGE

Boîtier d'appareillage + attache de traction (2x) + verrouillage (2x)
 Matière de base: PA6 V0 (ignifuge)
 Couleur: RAL9011 (noir)

ACC-AC-HO

Montagevoorbeeld / Exemple de montage

Montagevoorbeeld / Exemple de montage



Art	PA9011	Stock PA9011	Eenheid Unité	
FS-AC-HO-260	15645	v	ST	10

Volgens EN50085.

Volledig clipsbaar in de onderkader (zowel INOX als kunststof).

Voorgemonteerde trekontlastingen voor snellere montage.

Kan op verschillende hoogtes worden vastgeklit in het onderkader.

Het product beschikt over een gesloten bodem met uitbreekpoorten voor het monteren van CAT6 databekabeling.

Toepasbaar met:

HC-CE-SQ-260-PA, HC-(PL-)SQ-260-SS, HC-CE-(PL-)SQ-260-SS, TF-SQ-260-WP, HC-CE-SQ-260-RF-PA, HC-CE-SQ-260-RF-SS.

Selon EN50085.

Entièrement clipsable dans le cadre inférieur (INOX et plastique).

Serres câble préassemblées pour un assemblage plus rapide.

Peut être encliqueté dans le cadre inférieur à différentes hauteurs.

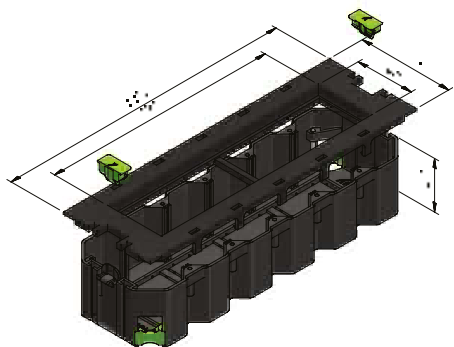
Le produit a un fond fermé avec des oeillets prédécoupés pour le montage de câblage de données CAT6.

Applicable avec :

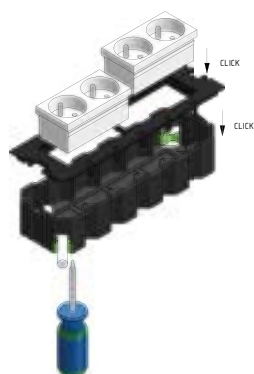
HC-CE-SQ-260-PA, HC-(PL-)SQ-260-SS, HC-CE-(PL-)SQ-260-SS, TF-SQ-260-WP, HC-CE-SQ-260-RF-PA, HC-CE-SQ-260-RF-SS.

TOESTELLENBEKER MODULE 45

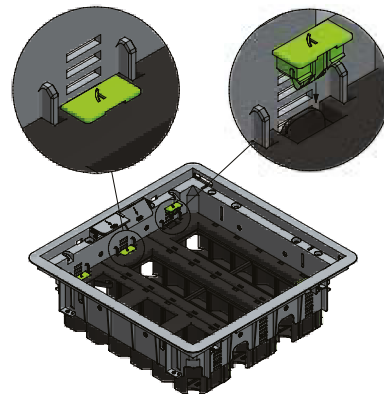
Toestellenbeker + trekontlasting (2x) + borging (2x) + afdekplaat module 45
 Grondstof: PA6 V0 (vlamdovend)
 Kleur: RAL9011 (zwart)

ACC-AC-HO-45

Montagevoorbeeld / Exemple de montage



Montagevoorbeeld / Exemple de montage



Art	PA9011	Stock PA9011	Eenheid Unité	
FS-AC-HO-260-4-45	15646	v	ST	10

Volgens EN50085.

Volledig clipsbaar in de onderkader (zowel INOX als kunststof).

Voorgemonteerde trekontlastingen voor snellere montage.

Kan op verschillende hoogtes worden vastgeklit in het onderkader.

Het product beschikt over een gesloten bodem met uitbreekpoorten voor het monteren van CAT6 databekabeling.

Geleverd in combinatie met afdekplaat voor module 45 (FS-CPL-4-45-PA9011).

Voor maximaal 4 kliktoestellen van het type Module 45.

Toepasbaar met:

HC-CE-SQ-260-PA, HC-(PL-)SQ-260-SS, HC-CE-(PL-)SQ-260-SS, TF-SQ-260-WP, HC-CE-SQ-260-RF-PA, HC-CE-SQ-260-RF-SS.

BOÎTIER D'APP. MODULE 45

Boîtier d'appareillage + attache de traction (2x) + verrouillage + plaque de couverture module 45
 Matière de base: PA6 V0 (ignifuge)
 Couleur: RAL9011 (noir)

Selon EN50085.

Entièrement clipsable dans le cadre inférieur (INOX et plastique).

Serres câble préassemblées pour un assemblage plus rapide.

Peut être encliqueté dans le cadre inférieur à différentes hauteurs.

Le produit a un fond fermé avec des oeilletons prédécoupés pour le montage de câblage de données CAT6.

Fourni en combinaison avec une plaque de couverture pour Module 45 (FS-CPL-4-45-PA9011).

Jusqu'à 4 appareils à cliquer de type Module 45.

Applicable avec :

HC-CE-SQ-260-PA, HC-(PL-)SQ-260-SS, HC-CE-(PL-)SQ-260-SS, TF-SQ-260-WP, HC-CE-SQ-260-RF-PA, HC-CE-SQ-260-RF-SS.

TOESTELLENBEKER SCHROEFTOESTEL

Toestellenbeker + trekontlasting (2x) + borging (2x) + afdekplaat
schroeftoestel + fixatieschroeven (6x)
Grondstof: PA6 V0 (vlamdovend)
Kleur: RAL9011 (zwart)

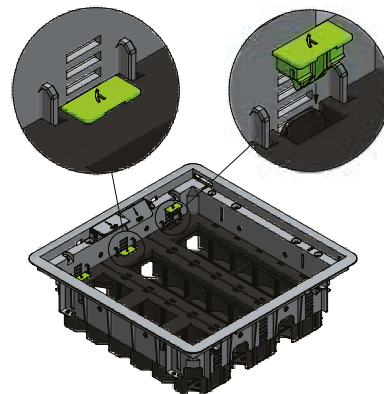
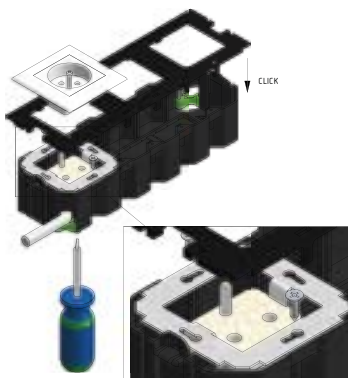
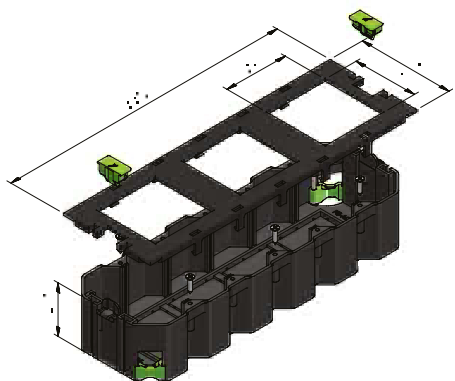
BOÏTIER D'APP. À VISSER

Boîtier d'appareillage + attache de traction (2x) + verrouillage (2x) +
plaque de couverture appareil à visser + vis de fixation (6x)
Matière de base: PA6 V0 (ignifuge)
Couleur: RAL9011 (noir)

ACC-AC-HO-50

Montagevoorbeeld / Exemple de montage

Montagevoorbeeld / Exemple de montage



Art	PA9011	Stock PA9011	Eenheid Unité	
FS-AC-HO-260-3-50	15647	v	ST	10

Volgens EN50085.

Volledig clipsbaar in de onderkader (zowel INOX als kunststof) .

Voorgemonteerde trekontlastingen voor snellere montage.

Kan op verschillende hoogtes worden vastgeklikt in het onderkader.

Het product beschikt over een gesloten bodem met uitbreekpoorten voor het monteren van CAT6 databekabeling.

Geleverd in combinatie met afdekplaat voor schroeftoestellen (FS-CPL-3-50-PA9011) .

Voor maximaal 3 schroeftoestellen (71x71mm).

Toepasbaar met:

HC-CE-SQ-260-PA, HC-(PL-)SQ-260-SS, HC-CE-(PL-)SQ-260-SS, TF-SQ-260-WP, HC-CE-SQ-260-RF-PA, HC-CE-SQ-260-RF-SS.

Selon EN50085.

Entièrement clipsable dans le cadre inférieur (INOX et plastique) .

Serres câble préassemblées pour un assemblage plus rapide.

Peut être encliqueté dans le cadre inférieur à différentes hauteurs.

Le produit a un fond fermé avec des oeillets prédécoupés pour le montage de câblage de données CAT6.

Fourni en combinaison avec une plaque de couverture pour appareils à visser (FS-CPL-3-50-PA9011) .

Pour jusqu'à 3 appareils à visser (71x71mm).

Applicable avec :

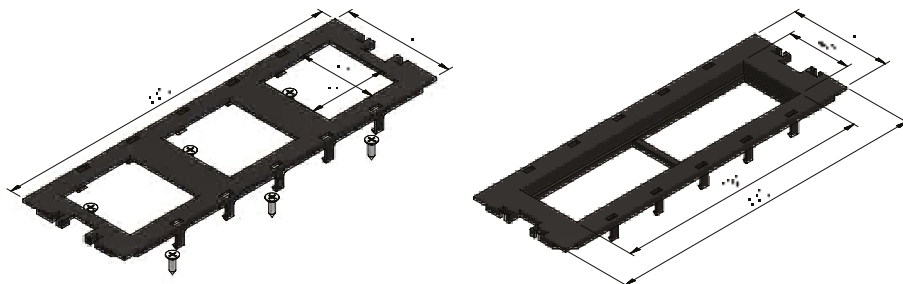
HC-CE-SQ-260-PA, HC-(PL-)SQ-260-SS, HC-CE-(PL-)SQ-260-SS, TF-SQ-260-WP, HC-CE-SQ-260-RF-PA, HC-CE-SQ-260-RF-SS.


AFDEKPLAAT SCHROEFTOESTEL

Grondstof: PA6 V0 (vlamdovend)
Kleur: RAL9011 (zwart)

PLAQUE COUV. APPAREIL À VISSER

Matière de base: PA6 V0 (ignifuge)
Couleur: RAL9011 (noir)

ACC-AC-HO-CPL

Art	PA9011	Stock PA9011	Eenheid Unité	
FS-CPL-3-50	15650	v	ST	10
FS-CPL-4-45	15649	v	ST	10

Volgens EN50085.

- FS-CPL-4-45-PA9011:

Voor max. 4 kliktoestellen van het type Module 45.

Niet benutte plaatsen kan men afdichten met afdekstop FS-BC-0-45-PA9011.

Klikt op de horizontale toestellenbeker.

- FS-CPL-3-50-PA9011:

Voor max 3 schroeftoestellen (71x71mm).

Niet benutte plaatsen kan men afdichten met afdekstop FS-BC-0-50-PA9011.

Klikt over de metalen bevestigingsplaat van het toestel op de horizontale toestellenbeker.

Selon EN50085.

- FS-CPL-4-45-PA9011:

Jusqu'à 4 appareils à cliquer de type Module 45.

Les endroits inutilisés peuvent être scellés avec le bouchon FS-BC-0-45-PA9011.

Se clique sur le boîtier d'appareillage.

- FS-CPL-3-50-PA9011:

Pour jusqu'à 3 appareils à visser (71x71mm).

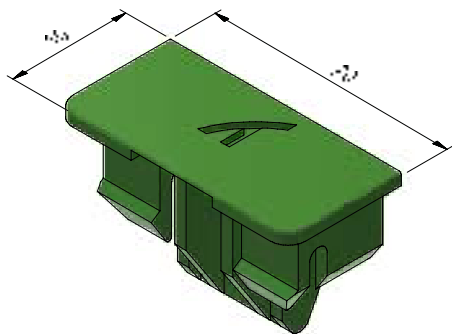
Les endroits inutilisés peuvent être scellés avec le bouchon FS-BC-0-50-PA9011.

Se clique sur la plaque de fixation métallique de l'appareil.

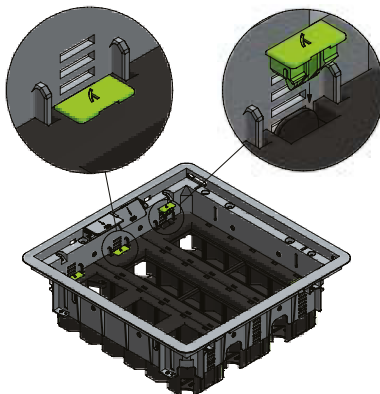
BORGING TOESTELLENBEKER

Grondstof: PA6 V0 (vlamdovend)

Kleur: RAL6018 (groen)

ACC-AC-HO-SEAL

Montagevoorbeeld / Exemple de montage



Art	PA6018	Stock PA6018	Eenheid Unité	
FS-AC-HO-SEAL	15952	v	ST	20

Volgens EN50085.

Zorgt voor extra stevige borging tegen lostrekken van de toestellenbeker uit de onderkader.

Wordt eenvoudig tussen afdekl plaat en clip geduwd.

Selon EN50085.

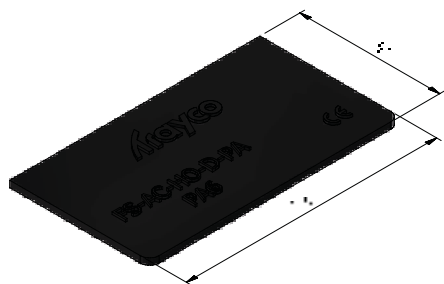
Fournit un verrouillage renforcé contre la déchirure du boîtier d'appareillage du cadre inférieur.

Est simplement poussé entre la plaque de couverture et le clip.

TUSSENSCHOT TOESTELLENBEKER

Grondstof: PA6 V0 (vlamdovend)

Kleur: RAL9011 (zwart)

ACC-AC-HO-D

Montagevoorbeeld / Exemple de montage



Montagevoorbeeld / Exemple de montage



Art	PA9011	Stock PA9011	Eenheid Unité	
FS-AC-HO-D	15653	v	ST	10

Volgens EN50085.

Voor het creëren van compartimenten in de toestellenbeker FS-AC-HO-260-PA9011.

Schuift eenvoudig in de toestellenbeker.

Gebruik met FS-CPL-4-45-PA9011, zie montagetekening midden.

Gebruik met FS-CPL-3-50-PA9011, zie montagetekening rechts.

Selon EN50085.

Pour créer des compartiments dans le boîtier d'appareillage FS-AC-HO-260-PA9011.

Glisse dans le boîtier d'appareillage.

Utilisation avec FS-CPL-4-45-PA9011, voir l'exemple de montage au milieu.

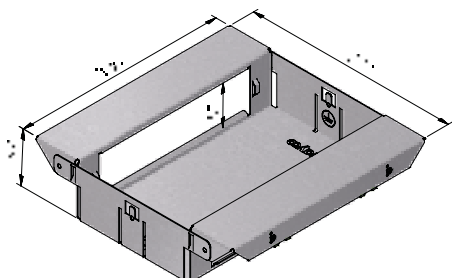
Utilisation avec FS-CPL-3-50-PA9011, voir l'exemple de montage à droite.

TOESTELLENBEKER LAGE INBOUW

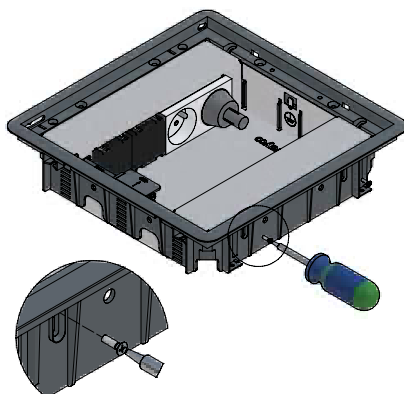
Toestellenbeker + trekontlasting (4x) + fixatieschroeven (4x)

Grondstof: sendzimir

Voor toepassingen met lage inbouwdieptes

ACC-AC-LOW

Montagevoorbeeld / Exemple de montage

**BOÎT. D'APP. HAUTEUR RESTRAINT**

Boîtier d'appareillage + attache de traction (4x) + vis de fixation (4x)

Matière de base: sendzimir

Pour des applications avec une profondeur d'installation limitée

Art	PG	Stock PG	Eenheid Unité	
FS-AC-LOW-260	15648	v	ST	1

Volgens EN50085.

Voor inbouwdieptes vanaf 67mm.

Toepasbaar met kliktoestellen van het type Module 45.

Gebruik met rechte stekker: alle types toestellen Module 45 inzetbaar in alle posities.

Gebruik met haakse stekker: types met verticale voorziening voor de stekker.

Voorzien van de nodige aansluitingen voor equipotentiaalverbinding.

Voorzien van 4 trekontlastingen.

Selon EN50085.

Pour des profondeurs d'installation à partir de 67mm.

Utilisable en combinaison avec des appareils à cliquer de type Module 45.

Utilisation avec une prise droite : tous les types d'appareils Module 45 utilisables dans toutes les positions.

Utilisation avec une prise d'angle : des types avec disposition verticale pour la prise.

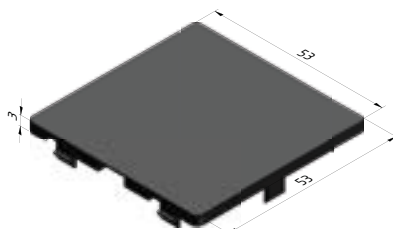
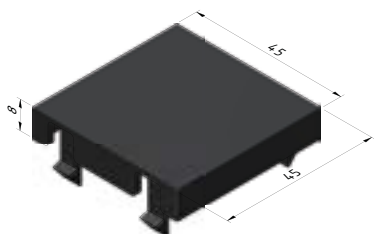
Équipé des connexions nécessaires pour la connection équipotentielle.

Equipé de 4x serre câble.

AFDEKSTOP MODULE 45

Grondstof: PA6 VO (vlamdovend)
Kleur: RAL9011 (zwart)

ACC-AC-BC



Art	PA9011	Stock PA9011	Eenheid Unité	☒
FS-BC-0-45	15651	v	ST	10
FS-BC-0-50	15652	v	ST	10

Volgens EN50085.

Voor afdichten onbenutte openingen in afdekplaten.

Gebruik afdekstop FS-BC-0-45-PA9011 samen met afdekplaat FS-CPL-4-45-PA9011.

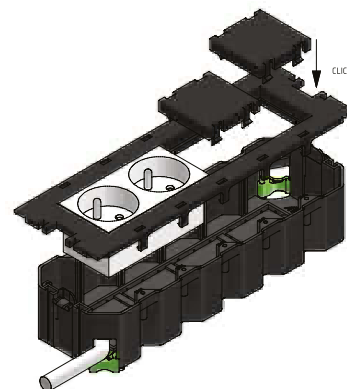
Gebruik afdekstop FS-BC-0-50-PA9011 samen met afdekplaat FS-CPL-3-50-PA9011.

Klikt in de af te dichten opening en is eenvoudig opnieuw te verwijderen voor het monteren van extra toestellen.

COUVERTURE AVEUGLE MODULE 45

Matière de base: PA6 VO (ignifuge)
Couleur: RAL9011 (noir)

Montagevoorbeeld / Exemple de montage



Selon EN50085.

Pour sceller les ouvertures inutilisées dans les plaques de recouvrement.

Utilisez le bouchon FS-BC-0-45-PA9011 avec la plaque de recouvrement FS-CPL-4-45-PA9011.

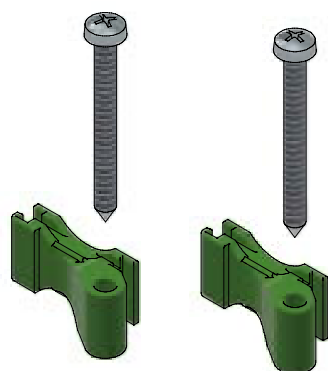
Utilisez le bouchon FS-BC-0-50-PA9011 avec la plaque de recouvrement FS-CPL-3-50-PA9011.

Clique dans l'ouverture à sceller et peut facilement être retiré pour installer des appareils supplémentaires.

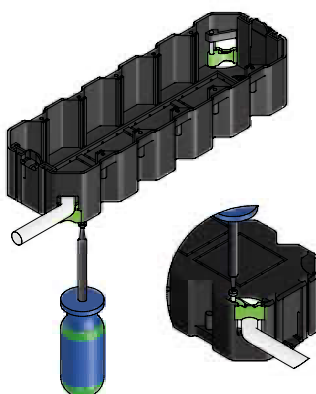
TREKONTLASTING SET

Fixatieschroeven (2x) + trekontlasting (2x)
Grondstof: PA6 VO (vlamdovend)
Kleur: RAL6018 (groen)

ACC-AC-CSRSET



Montagevoorbeeld / Exemple de montage



Art	PA6018	Stock PA6018	Eenheid Unité	☒
FS-AC-CSRSET	15704	v	ST	10

Volgens EN50085.

Set van 2 trekontlastingen met bijhorende fixatieschroeven.

Voor het veilig fixeren van de kabel aan toestellenbeker.

Eenvoudig te monteren op de toestellenbeker.

Selon EN50085.

Ensemble de 2 serres câble avec vis de fixation correspondantes.

Pour une fixation en toute sécurité du câble au boîtier d'appareillage.

Facile à monter sur le boîtier d'appareillage.

KABELUITLAAT KlapDEKSEL VIERK.

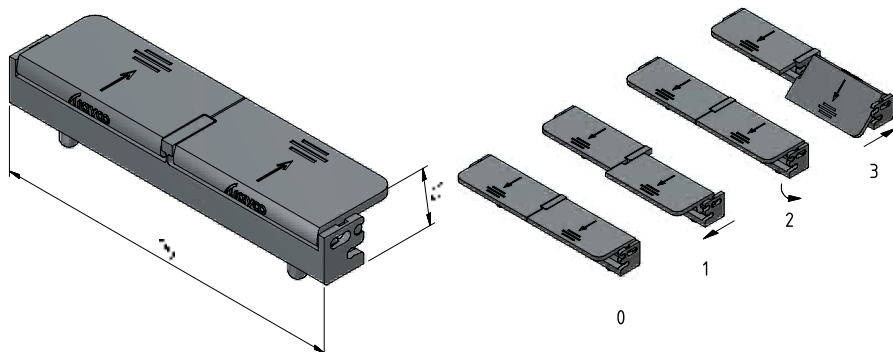
Steun voor kabeluitlaat + afdekplaatjes
 Kleur: RAL9011 (zwart) - RAL7011 (grijs)
 Grondstof: PA6 V0 (vlamdovend)
 Toepassing: ruimtes waar droog gereinigd wordt

SORTIE DE CÂBLES COUV. CARRÉ

Support sortie de câbles + plaques de recouvrement
 Couleur: RAL9011 (noir) - RAL7011 (gris)
 Matière de base: PA6 V0 (ignifuge)
 Application: zones où le nettoyage à sec est réalisé

ACC-CE-PA

Montagevoorbeeld / Exemple de montage



Art 	PA9011	Stock PA9011	PA7011	Stock PA7011	Eenheid Unité	
FS-CE	15656	v	15655	v	ST	10

Eenvoudige plaatsing in de onderkader van klapdeksel FS-HC-CE-SQ-260-PA, FS-HC-CE-SQ-260-RF-PA.

Placement simple dans le cadre inférieur du couvercle à charnière FS-HC-CE-SQ-260-PA, FS-HC-CE-SQ-260-RF-PA.

KABELUITLAAT KlapDEKSEL VIERK.

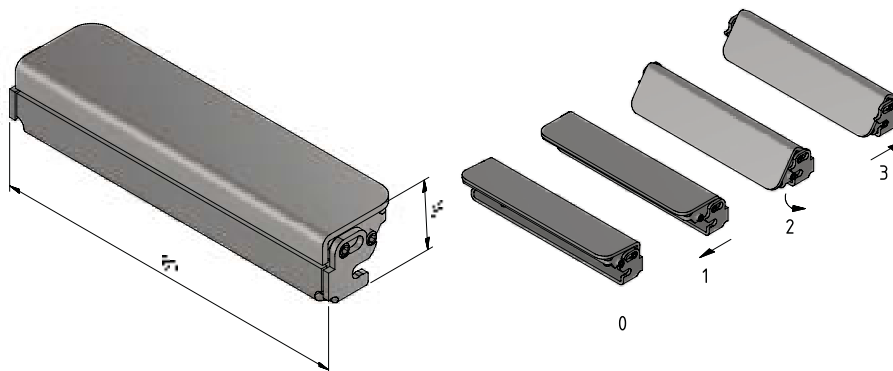
Kabeldoorvoersteun + afdekplaatje
 Grondstof: SS304
 Toepassing: ruimtes waar droog gereinigd wordt

SORTIE DE CÂBLES COUV. CARRÉ

Support d'entrée de câble + plaque de recouvrement
 Matière de base: SS304
 Application: zones où le nettoyage à sec est réalisé

ACC-CE-SS

Montagevoorbeeld / Exemple de montage



Art 	SS304	Stock SS304	Eenheid Unité	
FS-CE	15657	v	ST	10

Inclusief fixatieschroeven voor plaatsing in klapdeksel FS-HC-SQ-260-SS304, FS-HC-CE-SQ-260-SS304, FS-HC-CE-SQ-260-RF-SS304.

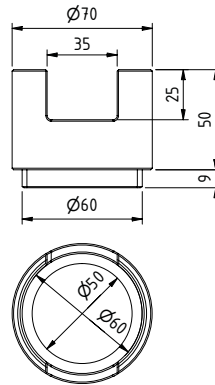
Comprend des vis de fixation pour le placement dans le couvercle à charnière FS-HC-SQ-260-SS304, FS-HC-CE-SQ-260-SS304, FS-HC-CE-SQ-260-RF-SS304.

KABELUITLAAT ROND WATERDICHT

Kabeluitlaat met geïntegreerde schroefdraad
 Grondstof: Staal, elektrolytisch verzinkt
 Toepassing: ruimtes waar nat gereinigd wordt

ACC-CER-WP

Afmetingen / Dimensions



Montagevoorbeeld / Exemple de montage



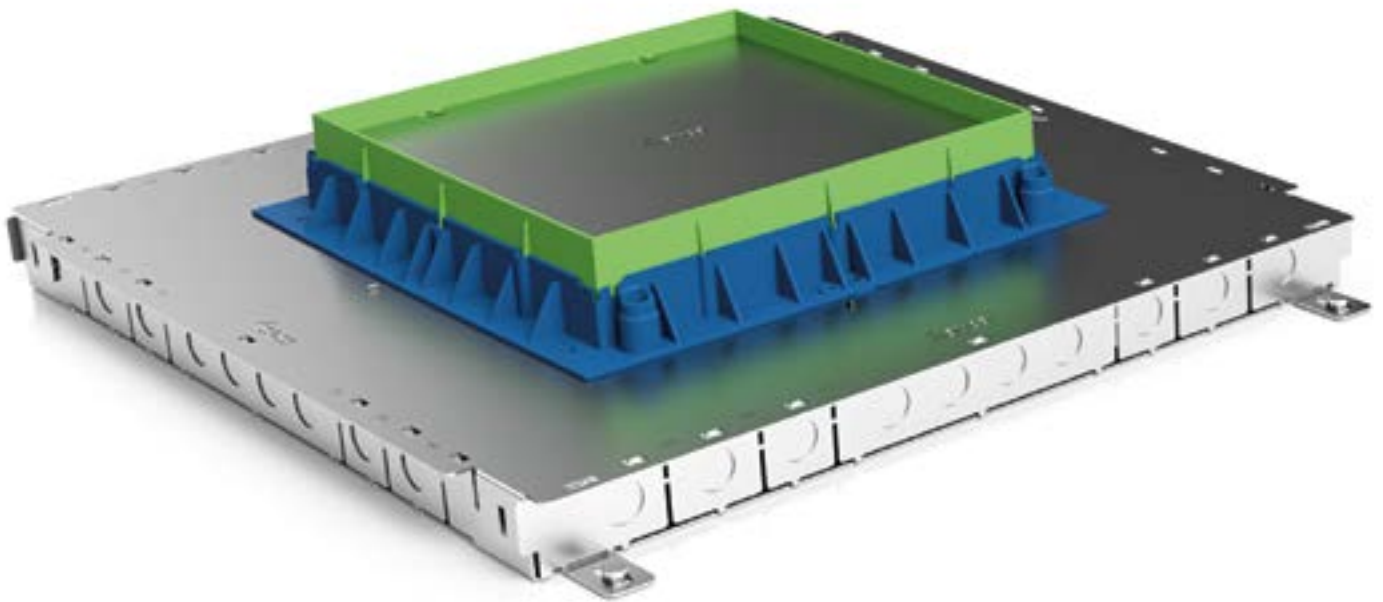
Art 	EG	Stock EG	Eenheid Unité	
FS-CER-WP	15958	v	ST	1

Schroeft eenvoudig in de ring in het deksel.
 Verwijder hiertoe eerst het ronde afdekplaatje.

Il suffit de visser dans l'anneau dans le couvercle.
 Enlevez d'abord la plaque de recouvrement ronde.

THE · BOX BY TRAYCO®

THE ONE AND ONLY
PLUG&PLAY SYSTEM



VOORDELEN VAN HET VLOERGOOTSYSTEEM 'THE · BOX' / AVANTAGES DU SYSTÈME DE GAINES DE SOL 'THE · BOX'



SNELLE MONTAGE:

'The · Box' is een volledig voor-geassembleerde en gebruiksvriendelijke oplossing die na levering zonder voorafgaande montages of instructies onmiddellijk geïnstalleerd kan worden.

ASSEMBLAGE RAPIDE:

'The · Box' est une solution entièrement pré-assemblée et facile à installer qui peut être installée immédiatement après la livraison sans installation préalable ni instructions.

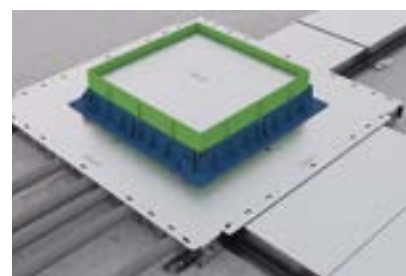


TOEPASBAAR MET FLEXIBELE BUIZEN:

Voor het werken met buizen werden er eenvoudig te verwijderen uitbreekpoorten voorzien die de toegankelijkheid van 'The · Box' vergemakkelijken.

APPLICABLE AVEC DES TUBES FLEXIBLES:

Pour travailler avec des tubes, des oeillets prédécoupés et faciles à casser ont été prévus, ce qui facilite l'accès à 'The · Box'.



HANDIGE KOPPELBEUGELS:

Voor de fixatie en koppeling van de kanalen werd er geopteerd niet te werken met geïntegreerde koppelingen maar met fixatiebeugels die tevens dienst doen als equipotentiaalverbinding en slijpnaden volledig afschermen en afdichten om het binnendringen van de dekvloer tijdens het gieten te verhinderen. Door gebruik te maken van deze fixatiebeugels creëert men ook een grotere speelruimte om alles vlotter met elkaar te kunnen verbinden en makkelijker geslepen vloergoten in het geheel te kunnen verwerken.

SUPPORTS DE FIXATION PRATIQUES:

Pour la fixation et le raccordement des conduits, il a été opté de ne pas travailler avec des raccords intégrés mais avec des pattes de fixation qui servent également de raccordement équipotentiel et qui scellent complètement les rainures de meulage pour éviter la pénétration de la chape lors du coulage. En utilisant ces supports de fixation, un plus grand espace de travail est créé pour faciliter le raccordement de tous les éléments et pour permettre de traiter plus facilement les conduits découpés dans l'ensemble.



ECOLOGISCH:

Ook het ecologische aspect werd niet uit het oog verloren, na de montage heeft men niet te maken met zwerfafval van hulpmiddelen en verpakkingsmaterialen.

ÉCOLOGIQUE:

Aussi l'aspect écologique n'a pas été oublié, après l'assemblage on n'a pas à faire face aux déchets d'emballage.

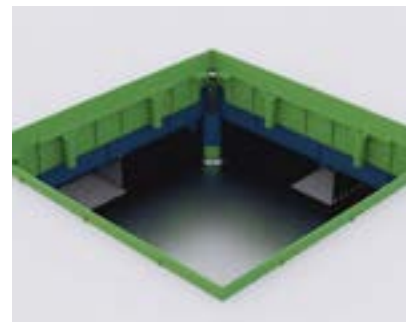


HOOGTEREGELING DOOR NANIVELLEREN:

'The · Box' is een uniek robuust systeem bestaande uit een metalen vloerdoos met daarop een vaste en een regel koker uit kunststof. Met deze laatste kan 'The · Box' perfect na-genivelleerd worden in functie van de gewenste hoogte van de betonnen dekvloer en afwerkvloer.

CONTRÔLE DE HAUTEUR PAR POST-NIVELLEMENT:

'The · Box' est un système robuste et unique composé d'une boîte métallique avec un cadre fixe et un cadre de réglage en plastique. Avec ce dernier, 'The · Box' peut être nivelée parfaitement en fonction de la hauteur désirée de la chape en béton et de la couche de finition.



UITLIJNINGSMARKERING EN VISUELE AANDUIDING MINIMUM HOOGTE CEMENT-GEBONDEN DEKVLOER:

'The · Box' is verder voorzien van alle markeringen om een veilige en snelle montage mogelijk te maken, hoogteregeling voor na-nivelleren, uitlijningsmarkering en visuele aanduiding van de minimum hoogte van de betonnen dekvloer!

MARQUAGE D'ALIGNEMENT ET INDICATION VISUELLE DE LA HAUTEUR MINIMUM DE LA CHAPE:

En outre, 'The · Box' est équipée de tous les repères pour permettre un montage sûr et rapide, un réglage en hauteur pour le post-nivellement, un marquage d'alignement et une indication visuelle de la hauteur minimale de la chape en béton!

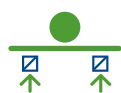


VEILIG IN GEBRUIK:

Veilig voor de gebruiker door zijn opvallende, groene, uitstekende regelkoker die voorzien is van een werfdeksel om gevaarlijke situaties na het gieten van de dekvloer en het afregelen van 'The · Box' te verhinderen. Verder zijn alle kunststof onderdelen vervaardigd uit vlamdovend materiaal en werd er tijdens de ontwerpfase op geteld dat de nodige voorziening om kabelbeschadiging te vermijden werden geïntegreerd.

SÛR À UTILISER:

Sûr pour l'utilisateur grâce à son cadre de réglage vert dépassant, qui est équipé d'un couvercle pour éviter des situations dangereuses après avoir coulé la chape et avoir ajusté 'The · Box'. De plus, toutes les pièces en plastique sont fabriquées dans un matériau ignifugé et lors de la phase de conception, les précautions nécessaires ont été prises afin d'éviter l'endommagement des câbles.



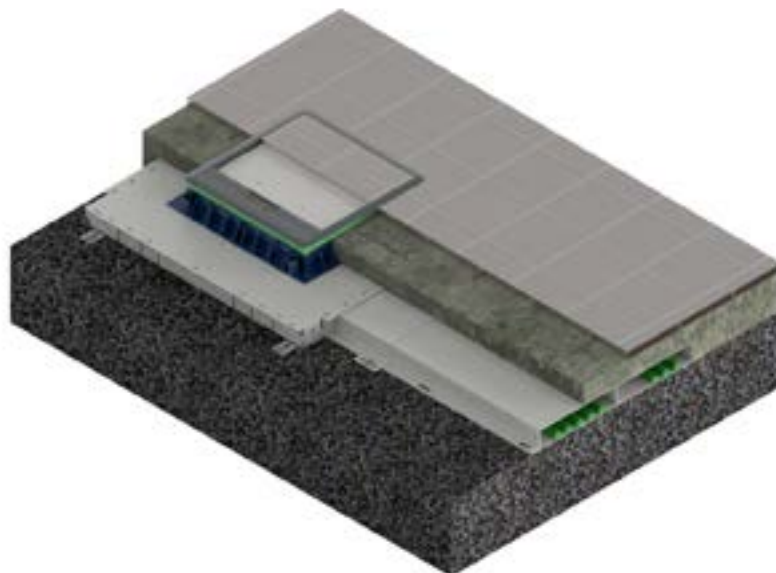
GEEN NOOD AAN DURE EN COMPLEXE ONDERSTEUNINGEN:

In tegenstelling tot bepaalde andere systemen is er voor het werken met stootranden geen nood aan dure en complexe ondersteuning. 'The · Box' werd zo ontwikkeld dat deze gedurig steun geeft aan de daarop te installeren elementen.

PAS BESOIN DE SUPPORTS COÛTEUX ET COMPLEXES:

Contrairement à certains autres systèmes, il n'y a pas besoin de supports coûteux et complexes pour travailler avec des couvercles à charnière sans bord tapis. 'The · Box' a été développée de telle sorte qu'elle supporte continuellement les éléments à installer dessus.

SOORTEN VLOEREN / TYPES DE REVÊTEMENT DE SOL



SYSTEMEN MET DEKVLOEREN:

Bij systemen met dekvloeren (chape) zullen de kanalen, goten en vloerdozen onder een dekvloer verborgen zitten die direct op de draagvloer is aangebracht. Op de dekvloer zal dan de uiteindelijke afwerkvloer (tapijt, parket, linoleum, vloertegel, ...) worden aangebracht.

- Er moet steeds een **minimale dikte** van de dekvloer worden gerespecteerd.
- De **aanbevolen dikte** van de dekvloer hangt af van het voorziene dekvloertype.
- Het installatiesysteem wordt bij voorkeur gebruikt met **hechtende dekvloeren**.
- De gangbare dikte van dergelijke dekvloeren ligt tussen **30 en 50 mm**, wat een correcte uitvoering en verdichting mogelijk maakt.
- De voorgeschreven **minimale dikte** van de dekvloer moet in elk punt nageleefd worden, dus ook boven leidingen, kanalen en vloerdozen en wordt visueel aangegeven door middel van de blauwe koker op de vloerdoos.

SYSTÈMES AVEC CHAPES:

Dans les systèmes avec chape, les conduits, les goulottes et les boîtiers dans le plancher seront cachés sous une chape installée directement sur la dalle. Sur la chape, la couche de finition (moquette, parquet, linoléum, carrelage, ...) sera ensuite appliquée.

- Une **épaisseur minimale** de la chape doit toujours être respectée.
- L'**épaisseur recommandée** de la chape dépend du type de chape.
- De préférence, le système d'installation est utilisé avec **des chapes adhérentes**.
- L'épaisseur habituelle de ces chapes est comprise entre **30 et 50 mm**, ce qui permet une construction et un compactage corrects.
- L'**épaisseur minimale** prescrite de la chape doit être respectée en tout point, y compris au-dessus des tuyaux, des conduits et des boîtiers dans le plancher et est indiquée visuellement au moyen du cadre bleu sur le boîtier.

SYSTEMEN MET VERHOOGDE VLOEREN:

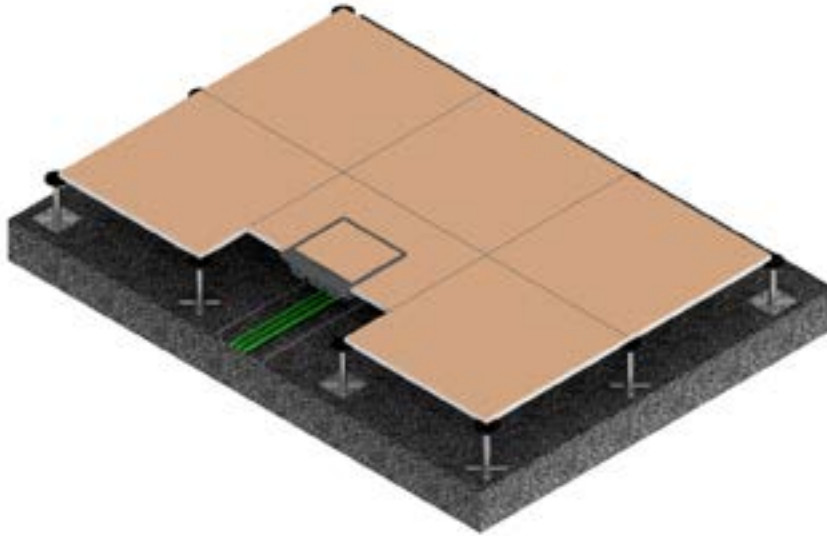
Bij een verhoogde vloer zijn de draagvloer en de afwerkvloer gescheiden door een lege tussenruimte (plenum). Dit plenum is ideaal om kabels en buizen door te voeren, zodat deze uit het zicht blijven en zorgt ervoor dat het gebouw zonder al te ingrijpende aanpassingen tegemoet kan komen aan onvoorziene ontwikkelingen op het gebied van de bekabeling.

Verhoogde vloeren werden oorspronkelijk ontwikkeld om de efficiënte inrichting van computer ruimten te waarborgen. Dankzij zijn vele toepassingsmogelijkheden, groeide dit vloertype uit tot een onmisbaar onderdeel van kantoorgebouwen, openbare gebouwen, commerciële ruimten en dergelijke.

SYSTÈMES AVEC PLANCHERS SURÉLEVÉS:

Dans le cas d'un plancher surélevé, le plancher de chargement et la couche de finition sont séparés par un espace vide (plénum). Ce plénum est idéal pour positionner des câbles et des tuyaux, afin qu'ils restent hors de vue et que le bâtiment puisse faire face à des développements imprévus dans le domaine du câblage sans modifications trop importantes.

Les planchers surélevés ont été initialement conçus pour assurer la conception efficace de salles informatiques. Grâce à ses nombreuses applications, ce type de plancher est devenu une partie indispensable des immeubles de bureaux, des bâtiments publics, des espaces commerciaux et autres.



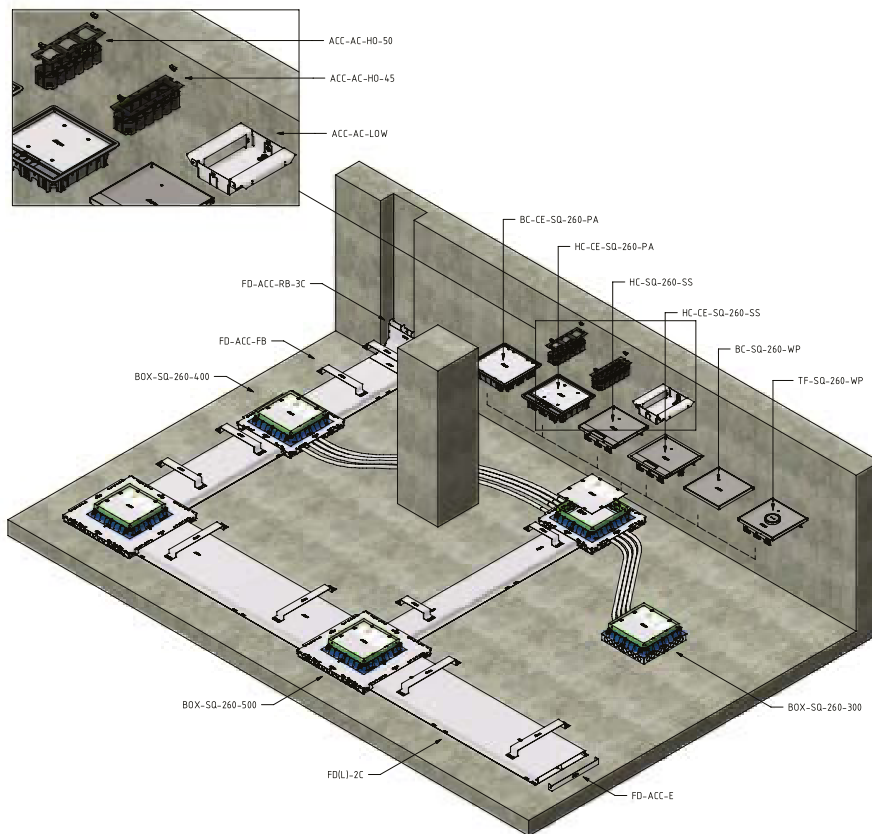
TOEPASSINGSGEBIEDEN VAN HET VLOERGOOTSISTEEM 'THE • BOX' / DOMAINES D'APPLICATION DU SYSTÈME DE GAINES DE SOL 'THE • BOX'

Het kan zowel worden ingezet in systemen met dekvloeren als in systemen met verhoogde vloeren. Waar bij systemen met dekvloeren gebruik wordt gemaakt van kanalen wordt bij systemen met verhoogde vloeren typisch gebruik gemaakt van draadnetten. Beide worden rechtstreeks op de draagvloer bevestigd en zorgen samen met de vloerdozen voor het veilig wegbergen van de elektriciteitskabels onder de uiteindelijke afwerkvloer. Onze service units geven u toegang tot de ingebouwde stroom- of data-aansluitingen.

Dit vloersysteem wordt ingezet in ruimtes met een grote oppervlakte en bij voorkeur vaste posities voor het meubilair (kantoorgebouwen, showrooms, woningbouw, ...). Het voldoet aan alle huidige eisen en onderscheidt zich door zijn eenvoud en snelheid van montage van andere systemen op de markt.

Elle peut être utilisée aussi bien dans des systèmes avec des chapes que dans des systèmes avec des planchers surélevés. Lorsque les systèmes avec des chapes utilisent des conduits, les systèmes à planchers surélevés utilisent généralement des chemins de câbles en treillis. Les deux sont montés directement sur la dalle et ils assurent, ensemble avec les boîtes de sol, le stockage sécurisé des câbles électriques sous la couche de finition. Nos unités de service vous donnent accès aux connexions intégrées de courant ou de données.

Le système est utilisé dans des espaces d'une grande superficie et de préférence en positions fixes pour le mobilier (immeubles de bureaux, showrooms, logements, ...). Il répond à toutes les exigences actuelles et se distingue par sa simplicité et sa vitesse de montage d'autres systèmes sur le marché.



Afhankelijk van de gewenste reiniging van de afwerkvloer heeft men beschikking over verschillende service units. We onderscheiden hier:

En fonction du nettoyage souhaité du plancher de finition, différentes unités de service sont disponibles. Ici, nous distinguons:



DROOG REINIGEN:

Droog reinigen is vooral van toepassing op vloerbekledingen uit textiel. Het vuil wordt hier weggezogen zonder gebruik van enige vloeistoffen. Wanneer toch een vloeibaar reinigingsmiddel wordt gebruikt moet dit zo worden gedoseerd dat er geen vochtige vlekken op de vloerbekleding ontstaan.

NETTOYAGE À SEC:

le nettoyage à sec est particulièrement applicable aux revêtements de sol textiles. La saleté est aspirée ici sans l'utilisation de liquides. Si un détergent liquide est utilisé quand-même, il doit être dosé de manière à ce qu'il n'y ait pas de taches d'humidité sur le revêtement de sol.



NAT REINIGEN:

Deze methode wordt vooral toegepast bij stenen vloeren, keramische vloeren, linoleum of PVC. Doel is hier dat men in eerste instantie voldoende reinigingsvloeistof aanbrengt om hardnekkige vervuiling los te weken. Daarna wordt de achtergebleven vloeistof en de vervuiling opgenomen met bijvoorbeeld een dweil.

NETTOYAGE HUMIDE:

cette méthode est principalement utilisée pour les dalles en pierre, les dalles en céramique, le linoléum ou le PVC. Ici, l'objectif est d'utiliser suffisamment de liquide de nettoyage pour desserrer la saleté tenace. Après, le liquide restant et les saletés sont absorbés avec, par exemple, une serpillière.

SOORTEN SERVICE UNITS EN HUN TOEBEHOREN / TYPES D'UNITÉS DE SERVICE ET LEURS ACCESSOIRES



KLAPDEKSEL:

Onze klapdeksels beschikken over een scharnierend deksel dat éénvoudig in twee richtingen in het klapdeksel gemonteerd wordt. Verder zijn ze steeds uitgerust met een onderkader waar een toestellenbeker in aangebracht kan worden.

Er werd gestreefd naar mooi design met aandacht voor detail waarbij installatiegemak en veiligheid op de eerste plaats komen. Overeenstemming tussen de correcte diepte uitsparing in het deksel en het gekozen type van afwerkvloer bekomt men door kunststof elementen onder de metalen plaat te verleggen. Men heeft de keuze uit een kunststof uitvoering of een uitvoering in roestvast staal.

COUVERCLE:

Nos couvercles possèdent d'un couvercle à charnière qui peut être facilement installé dans le produit dans deux sens. En outre, ils sont toujours équipés d'un cadre inférieur où un récipient d'appareil peut être placé.

Nous nous sommes efforcés d'obtenir un beau design avec un accent sur les détails et, surtout, sur la facilité d'installation et sur la sécurité. La correspondance entre la profondeur correcte dans le couvercle et le type de revêtement choisi est obtenue en déplaçant les éléments en plastique sous la plaque métallique. Vous pouvez choisir parmi une version en plastique ou une version en acier inoxydable.



klapdeksel kunststof /
couvercle plastique



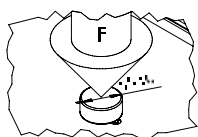
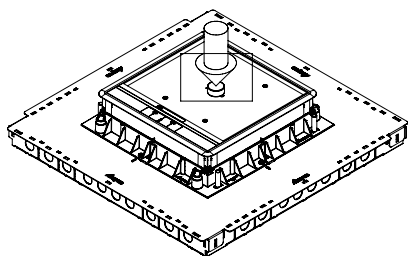
klapdeksel inox /
couvercle inox



BLINDDEKSEL (= TREKDOOS):

Door op vooraf vastgelegde plaatsen een vloerdoos uit te rusten met een blinddeksel bekomt men een flexibel systeem waaraan ook nadien nog eenvoudig kabels kunnen worden toegevoegd. Ook hier heeft men de keuze uit een kunststof uitvoering of een uitvoering in roestvast staal.

Voor alle service units geven we aan welke last het product kan verdragen. We onderscheiden hier 2 waarden, enerzijds de waarde voor belasting op een klein oppervlak (bv een wielje van een bureaustoel) en anderzijds de waarde voor belasting op een groot oppervlak (bv bal van de voet). Beide testtypes worden hieronder schematisch voorgesteld:



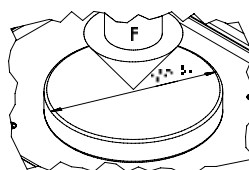
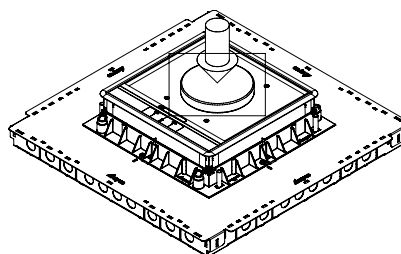
Max last op een klein oppervlak /
Charge max sur une petite surface

COUVERCLE AVEUGLE (= BOÎTE DE TIRAGE):

En équipant une boîte de sol d'un couvercle aveugle à des emplacements prédéterminés, on obtient un système flexible auquel des câbles peuvent être ajoutés par la suite. Ici aussi, vous pouvez choisir entre une version en plastique ou une version en acier inoxydable.

Pour chaque unité de service, nous indiquons quelle charge le produit peut supporter. On distingue 2 valeurs, d'une part la charge maximale sur une petite surface (par exemple une roue d'une chaise de bureau) et d'autre part la valeur de la charge maximale sur une grande surface (par exemple la plante des pieds).

Les deux types de tests sont présentés schématiquement ci-dessous:



Max last op een groot oppervlak /
Charge max sur une grande surface



TOESTELLENBEKER:

De toestellenbeker en het klapdeksel werden in die zin op elkaar afgestemd dat ribben aangeven waar men de beker kan positioneren. Deels inhaken van het ingrijpmechanisme zorgt ervoor dat je de handen vrij hebt om een zorgeloze plaatsing te verzekeren. De toestellenbeker is standaard voorzien van een gesloten bodem om steeds uw veiligheid te garanderen. Deze bodem is voorzien van uitbreekpoorten om gevoelige databekabeling met de grootste zorg aan te kunnen sluiten.

- Klikbare afdekplaten zijn beschikbaar om zowel schroeftoestellen als Module 45 toestellen moeiteloos te kunnen integreren.
- Voor de lagere inbouwhoogten (>70mm) werd een speciale beker ontworpen ideaal geschikt voor toepassingen met haakse als rechte stekker.

LE BOÎTIER D'APPAREILLAGE:

Le boîtier d'appareillage et le couvercle à charnière ont été appariés de telle manière que les nervures indiquent où le boîtier peut être positionné. Le verrouillage partiel du mécanisme d'engagement assure que vous avez les mains libres pour assurer un placement sans souci. Le boîtier d'appareillage est équipé d'un fond fermé pour garantir votre sécurité. Ce fond est équipé d'œilletts prédécoupés pour pouvoir connecter le câblage de données sensibles avec le plus grand soin.

- Des plaques de recouvrement cliquables sont disponibles pour intégrer sans effort les appareils à viser et les modules 45.
- Pour les hauteurs d'installation inférieures (> 70 mm), un boîtier spécial a été conçu pour les applications avec des prises droites et à angle droit.

NORMEN / NORMES

De eisen voor een elektrotechnisch kanaalsysteem zijn beschreven in de Europese norm EN50085. In deel 2-2 van deze norm zijn de specifieke eisen vastgelegd voor kanaalsystemen welke onder de vloer worden aangebracht. Al onze ondervloersystemen zijn getest naar de EN50085-2-2.

Les exigences concernant un système de conduits électriques sont décrites dans la norme européenne EN50085. La partie 2-2 de la présente norme spécifie les exigences spécifiques pour les systèmes de conduits installés sous le plancher. Tous nos systèmes de gaines de sol ont été testés conforme à la norme EN50085-2-2.

BESCHERMINGSGRAAD (IP-WAARDEN) / NIVEAU DE PROTECTION (VALEURS IP)

De IP-waarde geeft aan in welke mate elektrische toestellen afgeschermd zijn tegen het indringen van vaste voorwerpen en water en is vastgelegd in de Europese norm EN60529. Een IP-waarde bestaat altijd uit twee cijfers, de samenstelling ervan wordt in onderstaande tabel in detail uitgelegd.

La valeur IP indique dans quelle mesure les appareils électriques sont protégés contre la pénétration d'objets solides et d'eau. Elle est définie dans la norme européenne EN60529. Une valeur IP est toujours composée de deux chiffres, dont la composition est expliquée en détail dans le tableau ci-dessous.

VASTE VOORWERPEN / OBJECTS SOLIDES

Het eerste cijfer geeft de bescherming aan tegen indringen van vaste voorwerpen /
Le premier chiffre indique la protection contre la pénétration d'objets

IP0x	✗		
IP1x	✓	∅ > 50 mm	vb. handen / p.e. les mains
IP2x	✓	∅ > 12 mm	vb. vingers / p.e. les doigts
IP3x	✓	∅ > 2,5 mm	vb. draden, kabels en gereedschap / p.e. fils, câbles et outils
IP4x	✓	∅ > 1 mm	vb. draden, kabels en gereedschap / p.e. fils, câbles et outils
IP5x	✓	contact met spanningvoerende delen / le contact avec des pièces sous tension	vb. bedrading en tegelijk schadelijke ophoping van stof (er kan stof binnendringen, maar dit beïnvloedt de werking niet) / p.e. le câblage et une accumulation dangereuse de poussière (la poussière peut pénétrer, mais cela n'affecte pas le fonctionnement)
IP6x	✓	contact met spanningvoerende delen / le contact avec les parties sous tension	vb. bedrading en tegen binnendringen van stof / p.e. câblage et contre l'entrée de poussière

WATER / L'EAU

Het tweede cijfer geeft aan in welke mate het toestel beschermd is tegen water /
Le deuxième chiffre indique dans quelle mesure l'appareil est protégé contre l'eau

IPx0	✗		
IPx1	✓	0°	waterdruppels / les gouttes d'eau
IPx2	✓	15°	waterdruppels / les gouttes d'eau
IPx3	✓	60°	waterdruppels / les gouttes d'eau
IPx4	✓	willekeurige richting / toute direction	spatwater / les éclaboussures
IPx5	✓	willekeurige richting / toute direction	waterstralen lage druk / les jets d'eau
IPx6	✓	willekeurige richting / toute direction	waterstralen hoge druk / les jets d'eau puissants
IPx7	✓	gehele onderdompeling / immersion totale	tot een diepte van 1m gedurende 30 minuten / jusqu'à une profondeur de 1m pendant 30 minutes

VERKLARING PRODUCTCODES

Als basis van de productcodes werd een Engelse benaming gebruikt, zo kan men bv. volgende groepen onderscheiden:

EXPLICATION CODES DE PRODUIT

A la base du code de produit, on a utilisé une dénomination anglaise, on peut par exemple distinguer les groupes suivants:

FS-FD28-170-2C-3PG

HOOFDSTUK / CHAPITRE (FS = FLOOR SYSTEMS)

TYPE KABELDRAGER / TYPE DE CANALFS-**FD28**-170-2C-3PG**HOOGTE / HAUTEUR (28-38-48)**

FDL	floor duct light	vloerkanaal licht	conduit de sol léger
FD	floor duct	vloerkanaal	conduit de sol

FS-FD28-**170**-2C-3PG**BREEDTES IN MM / LARGEURS EN MM (170 - 250 - 350)**FS-FD28-170-**2C**-3PG**AANTAL COMPARTIMENTEN / NOMBRES DE COMPARTIMENTS**

2C	2 compartments	2 compartimenten	2 compartiments
3C	3 compartments	3 compartimenten	3 compartiments

FS-FD28-170-2C-**3PG****LENGTE EN UITVOERING / LONGUEUR ET EXÉCUTION**

(3PG = lengte/longueur - uitvoering / exécution: sendzimir)

ACCESSOIRE VOOR KABELDRAGER / ACCESSOIRE PAR TYPE DE CANALFS-**FD**-RB28-170-2C-PG**TYPE KABELDRAGER / TYPE DE CANAL****VLOERKANAAL (LICHT) / CONDUIT DE SOL (LÉGER)**FS-FD-**RB28**-170-2C-PG**TYPE ACCESSOIRE / TYPE ACCESSOIRE**eventueel gevraagd door **HOOGTE** / éventuellement suivi de la **HAUTEUR (28-38-48)**

RB	rising bend	stijgbocht	coude intérieur
FB	fixation bracket	bevestigingsbeugel	étrier de fixation
E	end piece	eindstuk	pièce terminale

FS-FD-RB28-**170**-2C-PG**BREEDTES IN MM / LARGEURS EN MM****170 - 250 - 350**FS-FD-RB28-170-**2C**-PG**AANTAL COMPARTIMENTEN / NOMBRES DE COMPARTIMENTS**

2C	2 compartments	2 compartimenten	2 compartiments
3C	3 compartments	3 compartimenten	3 compartiments

FS-FD-RB28-170-2C-**PG****UITVOERING / EXÉCUTION**

ACCESSOIRES ALGEMEEN / ACCESSOIRES GÉNÉRAL**TYPE ACCESSOIRE / TYPE ACCESSOIRE**eventueel gevolgd door **HOOGTE** / éventuellement suivi de la **HAUTEUR (28-38-48)**

FS-HC-CE-SQ-260-RF-PA7011

BOX	floorbox	vloerdoos	boîte de sol
AFF	additional fixed frame floorbox	bijkomend vast kader vloerdoos	cadre fixe boîte de sol
HC	hinged cover	klapdeksel	couvercle à charnière
HC-CE	hinged cover carpet edge	klapdeksel tapijtrand	couvercle à charnière bord tapis
BC	blind cover	blinddeksel	couvercle aveugle
BC-CE	blind cover carpet edge	blinddeksel tapijtrand	couvercle aveugle bord tapis
TF	tile frame	tegelkader	cadre de carrelage
HC-FILL	filling element	opvulelement	élément de remplissage
HC-CLSET	clamping set	klemmenet	jeu de serrage
AC-HO	apparatus cup horizontal	toestellenbeker horizontaal	boîtier d'appareillage horizontal
AC-HO-SEAL	apparatus cup hor. sealing	borging toestellenbeker hor.	verrouillage boîtier d'app. hor.
AC-HO-D	apparatus cup hor. divider	tussenschot toestellenbeker hor.	séparation boîtier d'app. hor.
AC-LOW	apparatus cup low height	toestellenbeker lage inbouw	boîtier d'app. hauteur retraind
CPL	cover plate	afdekplaat	plaque couverture
CSRSET	cable strain relief set	trekontlasting	serre câble
LU	levelling unit	nivelleerunit	unité à niveller
CE	cable exit	kabeluitlaat	sortie de câbles
CER	cable exit round	kabeluitlaat rond	sortie de câbles rond

VORM VAN HET ACCESSOIRE / LA FORME DE L'ACCESSOIRE

FS-HC-CE-SQ-260-RF-PA7011

SQ	square	vierkant	carré
-----------	--------	----------	-------

AFMETINGEN (IN MM) / DIMENSIONS (EN MM)

FS-HC-CE-SQ-260-RF-PA7011

TOEPASSING / DOMAINE D'APPLICATION

FS-HC-CE-SQ-260-RF-PA7011

RF	raised floor	valse vloer	plancher surélevé
WP	waterproof	waterdicht	étanche

TOEPASSING / EXÉCUTIONeventueel gevolgd door **RALKLEUR** / éventuellement suivi de la **COULEUR EN RAL**

FS-HC-CE-SQ-260-RF-PA7011

PG	pre-galvanised	sendzimir	sendzimir
PAG	polyamide fiberglass reinforced	polyamide glasvezelversterkt	polyamide renforcé de fibre de verre
PA	polyamide	polyamide	polyamide
SS304	stainless steel 304	roestvast staal 304	acier inoxydable 304
EG	Electro Galvanised	Electrolytisch verzonken	Galvanisé électrolytique
7011	grey	grijs	gris
9011	black	zwart	noir
6018	green	groen	vert
5010	blue	blauw	bleu



BEDRIJVENPARK COUPURE 5A
B-9700 OUDENAARDE
+32(0)55 23 29 90
INFO@TRAYCO.EU



www.trayco.eu